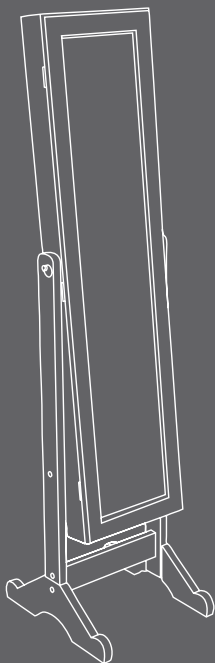




kōkoon



PSYCHE

---

Miroir sur pied rangement à bijoux

**10000193333**

Notice de montage

# SOMMAIRE



1 - ÉLÉMENTS LIVRÉS / DONNÉES TECHNIQUES

2



2 - CONSIGNES DE SÉCURITÉ

3



3 - MONTAGE

4



4 - NETTOYAGE & ENTRETIEN

6



5 - MISE AU REBUT

6

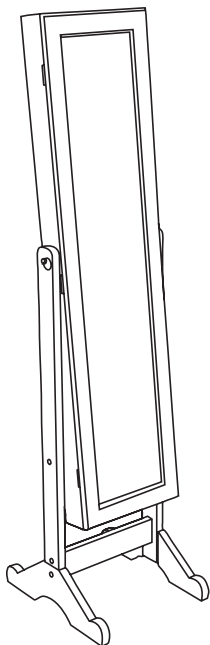


6 - GARANTIE

6



## 1- ÉLÉMENTS LIVRÉS DONNÉES TECHNIQUES



Miroir sur pied rangement à bijoux Psyche

1 notice de montage

Dimensions : 37 x h.145 x 34 cm



## 2 - CONSIGNES DE SÉCURITÉ

### **IMPORTANT**

- À conserver pour consultation ultérieure, à lire attentivement.
- Utiliser ce produit uniquement aux fins décrites dans cette notice.
- Si vous transmettez le produit à un tiers, ne pas oublier d'y joindre cette notice.

### **Avertissement !**

- Les matériaux d'emballage peuvent s'avérer dangereux pour les enfants. Il y a un risque de suffocation. Ne pas laisser les matériaux d'emballage à la portée des jeunes enfants.
- Le montage, l'installation et le démontage doivent être réalisés par un adulte.
- Veiller à ce que le produit ne soit pas utilisé comme outil d'escalade, balançoire ou appareil de fitness.
- Attention aux risques de cisaillement, d'écrasement et de pincement.
- Vérifier régulièrement ce produit. Ne pas l'utiliser si certaines parties sont manquantes, endommagées ou usées.
- Installer le produit sur une surface plane. S'assurer de la stabilité du produit, avant utilisation.
- Tenir éloigné de toute flamme et source directe de chaleur telles que barbecues, cheminées et radiateurs.
- Veiller à ce que les pièces mobiles soient enclenchées avant d'utiliser l'article.
- Tenir les petites pièces détachables hors de la portée des enfants.
- Produit à usage domestique.
- Utiliser ce produit uniquement à l'intérieur.



## 3 - MONTAGE

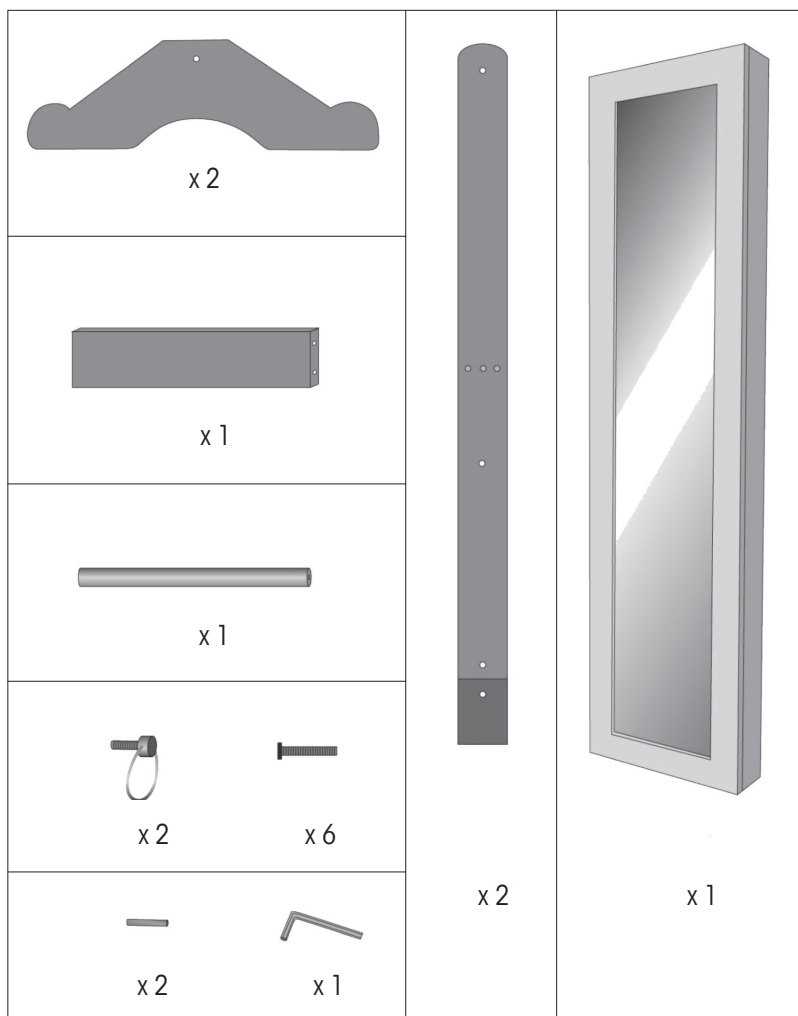
*Respecter en priorité les consignes de sécurité.*

*Ne pas utiliser d'objets coupants, pointus pour ouvrir les emballages.*

*Après le déballage, vérifier l'intégralité du contenu et l'état de toutes les pièces.*

*En cas de manquement ou de pièces défectueuses, ramener immédiatement le produit à votre magasin.*

### COMPOSANTS ET SOUS COMPOSANTS





## OUTILS NÉCESSAIRES



② x2



③ x2



④ x1



⑤ x1



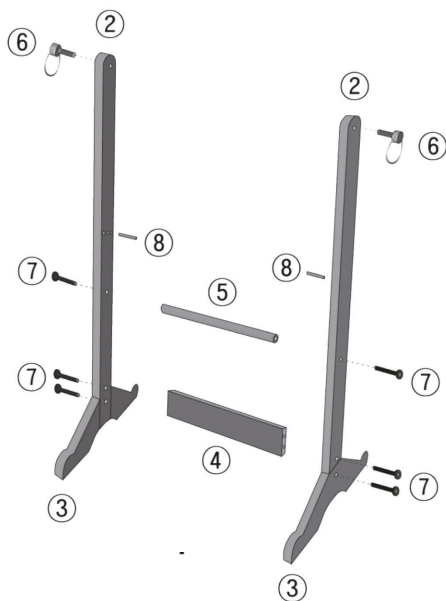
⑥ x2



⑦ x6



⑧ x2



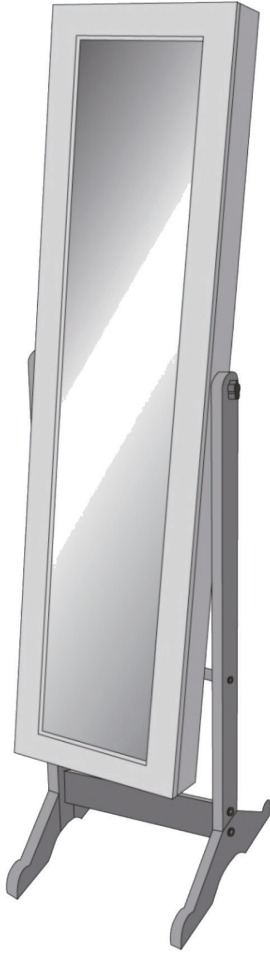
# 1

① x1



# 2

**3**





## 4 - NETTOYAGE ET ENTRETIEN

- Ne pas utiliser de produit de nettoyage corrosif ou abrasif.
- Nettoyer à l'aide d'un chiffon doux.



## 5 - MISE AU REBUT

**Le produit est recyclable, il est soumis à la responsabilité élargie du fabricant et doit faire l'objet d'un tri sélectif.**



### **Emballage**

Si vous souhaitez mettre l'emballage au rebut, respectez les prescriptions environnementales correspondantes à votre pays. Pour en savoir plus: [www.quefairedemesdechets.fr](http://www.quefairedemesdechets.fr)



## 6 - GARANTIE



Les conditions de garantie sont disponibles sur le site : [www.lafoirfouille.fr](http://www.lafoirfouille.fr)

Chère cliente, Cher client,

**Nos produits sont soumis à des contrôles qualités rigoureux.**

Conservez le ticket de caisse. Si malgré ces contrôles, votre produit ne fonctionne pas correctement, présente des défauts de fabrication et ou de matériaux, nous vous demandons de vous rapprocher du magasin ou de contacter le SAV :

### **DEPUIS LA FRANCE**

Par email : [sav@lafoirfouille.fr](mailto:sav@lafoirfouille.fr)

Numéro de téléphone **03.59.09.58.46**

### **DEPUIS LA BELGIQUE**

Par email : [sav@lafoirfouille.be](mailto:sav@lafoirfouille.be)

Numéro de téléphone **078.70.01.75**

La garantie s'applique aux défauts de matériel ou de fabrication.

Sont exclus de la garantie les pièces d'usure qui sont soumises à une usure normale.

Cette garantie est perdue si le produit n'a pas été utilisé ou entretenu de manière conforme. Pour une utilisation conforme du produit, respecter précisément toutes les consignes présentées dans le mode d'emploi.

Le produit est exclusivement conçu pour un usage privé non commercial.

La manipulation non autorisée et non conforme, l'utilisation de force et les interventions non effectuées par notre centre de service autorisé entraînent la perte de garantie.



**FFSA**

30 rue Maryse Bastié

34170 Castelnau-le-Lez

FRANCE

[serviceclients@lafoirfouille.fr](mailto:serviceclients@lafoirfouille.fr)

Fabriqué en Chine

29/04/2024