

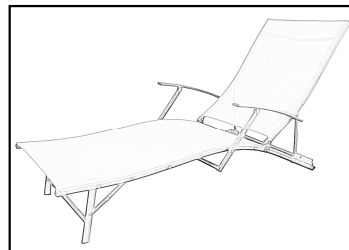


# IMPORTANT - À CONSERVER POUR CONSULTATION ULTÉRIEURE : À LIRE ATTENTIVEMENT

## Bain de soleil pliant

### A DEPLIER

- Armature en acier finition poudre électrostatique.
- Support d'assise et dossier en polyester enduite PVC
- Dimensions du produit déplié: L 153.5 x l 64 x H 92 cm env.
- Dimensions du produit plié: L 151 x l 64 x H 22 cm env.



### CONSEILS D'UTILISATION

- Positionner de manière stable sur un sol plan.
- Attention aux risques de basculement en s'asseyant sur les extrémités du siège.
- S'assurer que les pieds sont bien dépliés.
- Avant chaque utilisation bien vérifier que toutes les vis sont bien serrées.

### ENTRETIEN

- Laver à l'eau et au savon.
- Nettoyer avec un chiffon doux humide.

### CONDITIONS DE STOCKAGE

- Après chaque utilisation rentrer votre produit au sec et à l'intérieur, ceci prolongera la durée de vie de votre produit.
- Ne pas ranger humide.



### AVERTISSEMENT

Attention aux risques de pincement et de cisaillement en cours d'installation.

### GARANTIE

Pièces détachées non disponibles hors garantie.

IMPORTE PAR:  
LA FOIR'FOUILLE S.A.  
CASTELNAU 2000  
155, AVENUE CLEMENT ADER  
34174 CASTELNAU-LE-LEZ  
FRANCE

USAGE DOMESTIQUE



Fabriqué en Chine

Lot de fabrication : 11/18

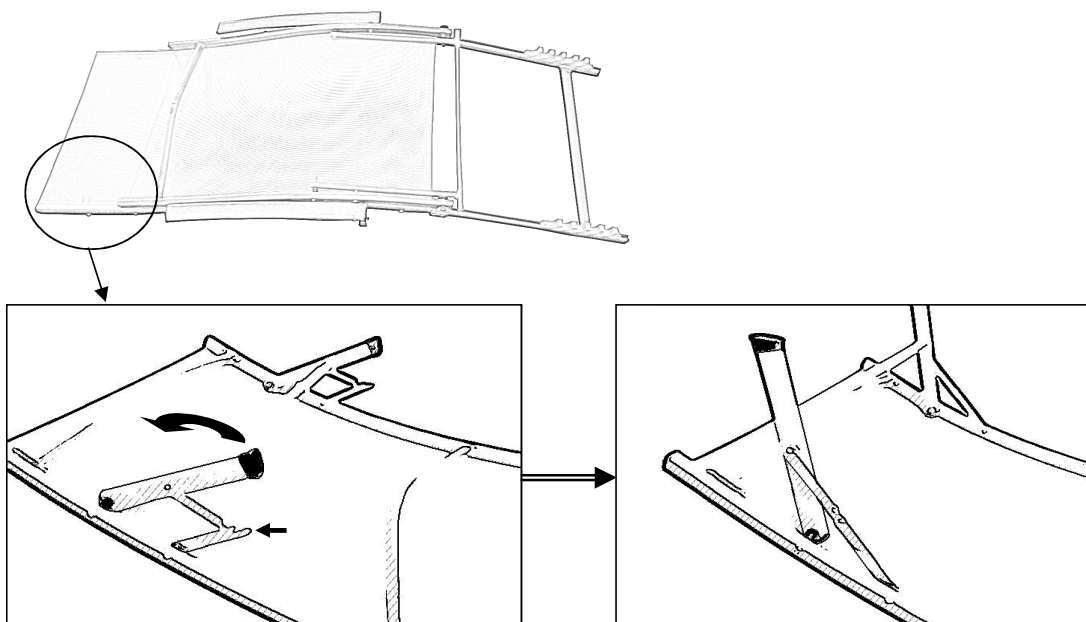
 **1mn**



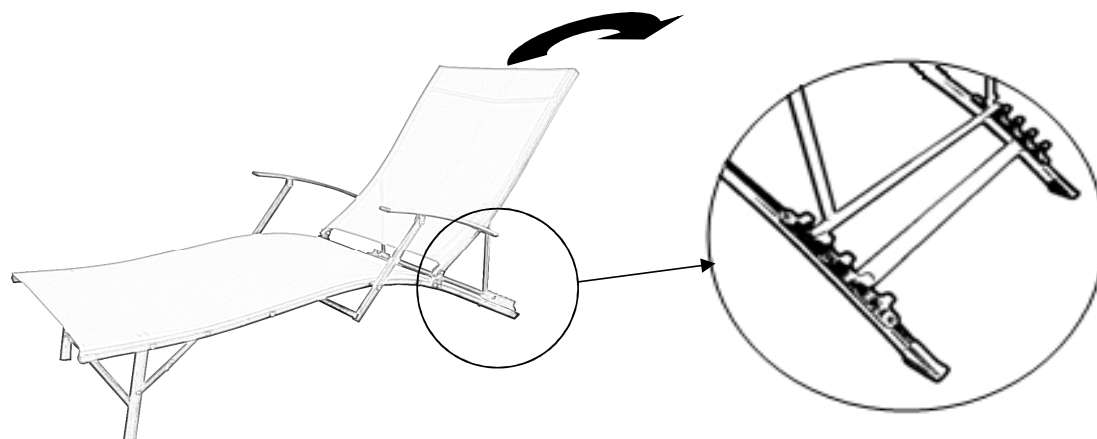
## Précautions après déballage

Vérifier que votre produit n'est pas endommagé.  
Vérifier que toutes les vis sont bien serrées.

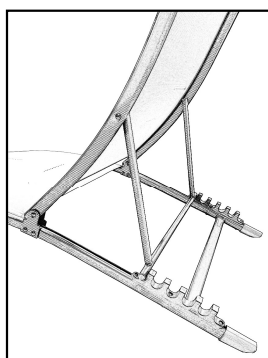
**1**



**2**



Etape 1



Etape 2

### **AVERTISSEMENT**

Ne pas positionner la béquille comme montré sur ce schéma, ce n'est pas une position normale d'utilisation.