



LIGHTS

Bougie laser LED
INTÉRIEUR

10000205298

Notice



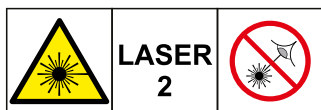
INFORMATIONS À CONSERVER POUR CONSULTATION ULTÉRIEURE.

À LIRE ATTENTIVEMENT.

1-INSTRUCTIONS DE SÉCURITÉ

CONSIGNES DE SÉCURITÉ:

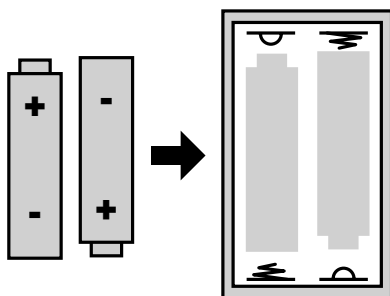
- Mise en garde : La sortie du laser depuis cet appareil peut être dangereuse si elle n'est pas utilisée conformément aux instructions pour l'utilisateur.
- Mise en garde : L'utilisation de l'appareil peut présenter des risques de brûlures pour la peau, les yeux, les paupières ou la cornée.
- Mise en garde : Toute réparation ou opération de maintenance de cet appareil doit être effectuée uniquement par un personnel qualifié.
- Ne tentez jamais d'ouvrir le boîtier du laser.
- Le laser de ce projecteur ne peut pas être remplacé.
- Ce produit a été classé produit laser de classe 2.
- Ce produit est conforme selon la norme EN60825-1 : 2014.



DANGER : RAYONNEMENT LASER NE PAS REGARDER DANS LE FAISCEAU APPAREIL À LASER DE CLASSE 2

- L'appareil est destiné à être utilisé sous un climat tempéré.
- Il convient de ne pas placer sur l'appareil de sources de flammes nues, telles que des bougies allumées.
- Il convient que l'aération ne soit pas gênée par l'obstruction des ouvertures d'aération par des objets tels que journaux, nappes, rideaux, etc.
- N'exposez pas l'appareil à des températures inférieures à -10°C ou supérieures à +40°C.
- Prenez les précautions nécessaires pour éviter la surchauffe du projecteur.

- Gardez la lentille en verre propre, il ne doit y avoir aucun obstacle entre le produit et le mur de projection.
- Ne pas projeter par transparence.
- ATTENTION - Cet article est seulement destiné à la décoration ; il ne peut convenir à l'éclairage domestique.
- Ce produit fonctionne avec 2 piles de type AA.
- Insérer les piles en prenant garde de respecter la polarité des piles indiquée dans le boîtier.



- Après l'insertion des piles, remettre le couvercle.
- Les piles (non-rechargeables) ne doivent pas être rechargées.
- Dans le cas où des fuites se produiraient au niveau des piles, et que du liquide (électrolyte) touche la peau, nettoyer immédiatement à l'eau et au savon ou neutraliser avec un acide doux tel que du jus de citron ou du vinaigre. Si le liquide entre en contact avec les yeux, rincer immédiatement à l'eau claire pendant au moins 10 minutes, puis consulter un médecin.
- Ne pas court-circuiter les bornes des piles.
- Ne pas mélanger des piles neuves et usagées ou des piles de types différents ou de marques différentes. Retirer les piles usagées du boîtier.
- Retirer les piles avant de mettre le produit au rebut.
- Retirer les piles, si vous n'utilisez pas la guirlande pendant une période prolongée.

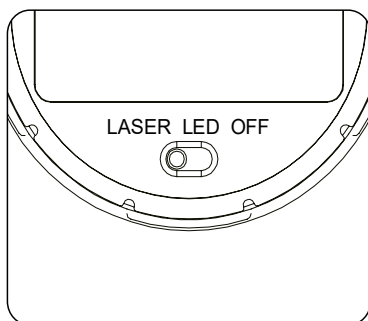
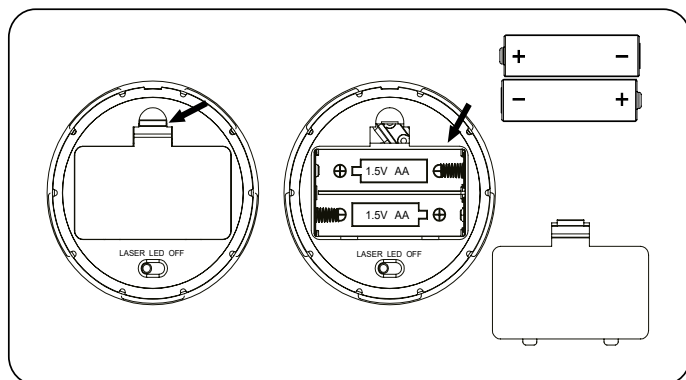
INSTRUCTIONS POUR UNE UTILISATION EN TOUTE SÉCURITÉ:

- L'installation doit être réalisée par un adulte.

- Vérifiez que le produit ne soit pas endommagé avant de le mettre en service.

2-MODE D'EMPLOI


1. Poussez et faites glisser le cache pour atteindre le compartiment des piles. Placez les 2 piles 1,5V AA LR6 (non incluses).
2. Placez le curseur sur le mode souhaité «LASER / LED / ARRÊT (OFF)».
3. Pour une projection optimale sur 10m² placez la bougie à une hauteur de plafond maximale de 3m.



NETTOYAGE:

- Nettoyer avec un chiffon doux.
- Si nécessaire, nettoyer légèrement avec un chiffon humide.
- Ne pas immerger ou asperger d'eau.
- Ne pas utiliser de solvants.
- Ne pas ranger humide.

3-MISE AU REBUT DU PRODUIT

 Ce symbole, apposé sur le produit ou son emballage, indique que ce produit ne doit pas être traité avec les déchets ménagers.

■ Il doit être remis à un point de collecte approprié pour le recyclage des équipements électriques et électroniques. En s'assurant que ce produit est bien mis au rebut de manière appropriée, vous aiderez à prévenir les conséquences négatives potentielles pour l'environnement et la santé humaine. Le recyclage des matériaux aidera à conserver les ressources naturelles.

4-GARANTIE

Chère cliente, cher client, nos produits sont soumis à des contrôles qualité rigoureux. Si malgré ces contrôles, votre appareil ne fonctionne pas correctement, nous vous demandons de vous rapprocher du magasin ou de contacter le SAV:

Par email:

serviceclient@lafoirfouille.fr

Numéro de téléphone:

0811 38 36 37*

* numéro surtaxé à 5cts la minute.

Sont exclus de la garantie les pièces qui sont soumises à une usure normale et les dommages subis par les pièces fragiles, par exemples les interrupteurs, les sources d'éclairage.

Cette garantie est perdue si l'appareil n'a pas été utilisé ou entretenu de manière conforme.

INFORMATION TECHNIQUES:

Usage intérieur uniquement

Longueur d'ondes: Laser rouge (650nm)

Fonctionne avec 2 piles 1,5V AA LR6 (non fournies)

Puissance <1 mW

LIGHTS

23/07/2018

Fabriqué en Chine
La Foir'Fouille S.A.
155 Avenue Clément Ader
34174 Castelnau-le-lez
France

