

Haut-parleur compatible Bluetooth



Référence : TES117
Version : 1.3
Langue : Français

Clip Sonic®

TECHNOLOGY

Notice d'utilisation

Veillez lire toutes les instructions avant utilisation et conservez-les pour toute référence future.

Cette notice d'utilisation est également disponible sur notre site www.clipsonic.com

Consignes de sécurité

Lorsque vous utilisez un appareil électrique, des consignes de sécurité de base doivent toujours être suivies.

Lorsqu'il est utilisé de la manière prescrite, cet appareil a été conçu et fabriqué pour assurer votre sécurité personnelle. Cependant, une mauvaise utilisation peut entraîner des risques d'électrocution ou d'incendie. Veillez lire attentivement toutes les instructions de sécurité et d'utilisation avant l'installation et l'utilisation, et conservez ces instructions pour référence ultérieure. Notez spécialement tous les avertissements figurant dans ces instructions et sur l'unité.

1. Respectez tous les avertissements - Tous les avertissements sur l'appareil et dans les instructions de fonctionnement doivent être respectés.
2. Suivez toutes les instructions - Toutes les instructions de fonctionnement et d'utilisation doivent être suivies.
3. L'appareil ne doit pas être utilisé près de l'eau; par exemple, près d'une baignoire, d'un lavabo, d'un évier, d'un bac à linge, dans un sous-sol humide ou près d'une piscine.
4. Nettoyez-le avec un chiffon sec - L'appareil doit être nettoyé exclusivement selon les recommandations du fabricant.
5. N'obstruez pas les ouvertures de ventilation. Installez-le conformément aux instructions du fabricant. L'appareil doit être placé de sorte que son emplacement ou sa position n'interfère pas avec sa propre ventilation. Par exemple, l'appareil ne doit pas être placé sur un lit, un canapé, un tapis ou une surface similaire qui pourrait bloquer les ouvertures de ventilation; ou placé dans une installation intégrée, comme une bibliothèque ou un coffre qui pourrait empêcher le flux d'air à travers les ouvertures de ventilation.
6. N'installez pas l'appareil près des sources de chaleur telles que des radiateurs, bouches d'air chaud, poêles ou autres appareils (incluant les amplificateurs) produisant de la chaleur.
7. L'adaptateur du secteur s'utilise comme dispositif de déconnexion et doit rester facilement accessible pendant l'utilisation. Pour déconnecter complètement l'appareil du secteur, l'adaptateur du secteur doit être débranché et être complètement sorti du socle de prise de courant.
8. N'utilisez que des fixations/accessoires spécifiés par le fabricant.
9. Utilisez uniquement avec un chariot, un trépied, un support ou une table spécifiée par le fabricant, ou vendu avec l'appareil. Si un chariot est utilisé, déplacer l'ensemble chariot-appareil avec précaution afin de ne pas le renverser, ce qui pourrait entraîner des blessures.
10. Débranchez cet appareil pendant les orages ou lorsqu'il est inutilisé pendant de longues périodes de temps.



11. Confiez toute réparation à un personnel qualifié. Une réparation est nécessaire lorsque l'appareil a été endommagé de quelque façon, que le cordon d'alimentation ou la fiche est endommagé, que du liquide ou des objets ont été renversés sur l'appareil, que l'appareil a été exposé à la pluie ou à l'humidité, ne fonctionne pas normalement, ou est tombé.
12. Cet appareil ne doit pas être exposé à des gouttes ou éclaboussures d'eau et ne placez aucun objet rempli de liquide, tels des vases, sur l'appareil.
13. Sources d'alimentation - L'appareil doit être relié à une source d'alimentation du type décrit dans les instructions de fonctionnement ou indiqué sur l'appareil. Ne surchargez pas la prise murale.
14. Il y a danger d'explosion si la batterie est remplacée de façon incorrecte. Remplacez uniquement par une batterie identique ou par un type de batterie équivalent.
15. Il y a une batterie rechargeable de haute capacité à l'intérieur de la boîte de haut-parleur, ne la jetez pas au feu pour éviter le danger d'explosion.
15. Ne rechargez pas la batterie interne rechargeable plus longtemps que ce qui est spécifié pour éviter tout danger d'incendie. La surcharge des batteries rechargeables peut raccourcir leur durée de vie.
16. N'essayez pas de démonter, ouvrir ou réparer ce produit vous-même. Si une panne se produit, demandez conseil à votre technicien local qualifié ou contactez le distributeur via le numéro de téléphone à l'arrière de ce manuel d'instruction.
17. Les mises en garde et la plaque signalétique sont situées à l'arrière du produit.

NOTES IMPORTANTES

Évitez d'installer l'appareil dans des endroits décrits ci-dessous:

- a. Les endroits exposés à la lumière solaire directe ou à proximité de la chaleur rayonnante d'appareils tels que des radiateurs électriques.
- b. Les endroits poussiéreux, mouillés ou humides.
- c. Les endroits soumis à des vibrations constantes.

PROTÉGEZ VOS MEUBLES

Ce modèle est équipé de 'pieds' antidérapants en caoutchouc pour empêcher que le produit ne se déplace lorsque vous utilisez les commandes. Ces pieds sont composés de caoutchouc non migratif spécialement conçus pour ne pas laisser de traces ou de saleté sur vos meubles. Toutefois, certains types de vernis pour meubles à base d'huile de pétrole, de protection du bois, ou des liquides de pulvérisation de nettoyage peuvent ramollir les 'pieds' en caoutchouc et laisser des marques ou un résidu de caoutchouc sur le meuble. Pour éviter tout dommage à vos meubles nous vous recommandons fortement d'acheter des petits coussinets en feutre auto-adhésifs, disponibles partout dans les quincailleries et les centres de rénovation, et d'appliquer ces coussinets au dessous des 'pieds' en caoutchouc avant de placer le produit sur des meubles en bois de qualité.

Spécification

Alimentation : 5V, 1A

Pile de la télécommande : CR2025 1X3V

Sortie: 2 x3W

Clip Sonic®

TECHNOLOGY

Notice d'utilisation

Taux de communication Bluetooth (Mbps) : 3 Mbps

Distance de communication Bluetooth (M) : 10M

Caractéristiques :

Connectivité Bluetooth

Entrées auxiliaires

Sortie haut-parleur : 2 3WX

Impédance: 40HM

DESCRIPTION

1: Capteur de télécommande

2: housse en tissu

3: Bouton ± de Volume

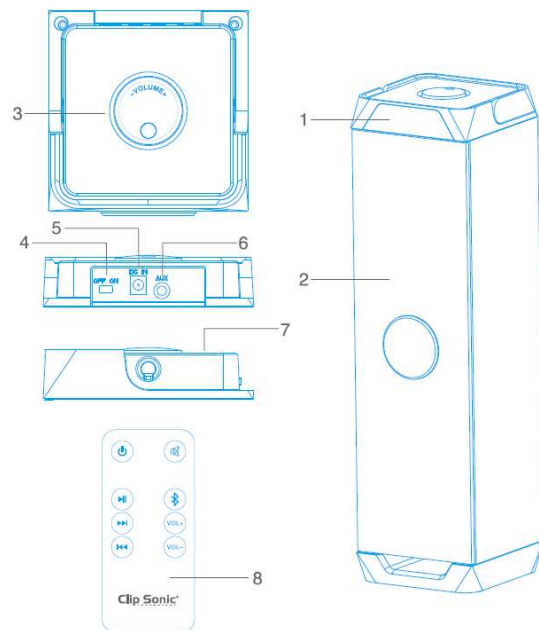
4: Interrupteur marche/arrêt

5: Courant continu dans la prise

6: Ligne d'entrée

7: Manipulation

8: Télécommande.



Utilisation du haut-parleur Bluetooth

Branchez la prise de courant continu dans l'adaptateur d'alimentation de la prise de courant à l'arrière du haut-parleur Bluetooth, puis branchez l'adaptateur dans le réseau électrique.

Réglez le haut-parleur Bluetooth au commutateur à glissement "On/Off" sur "On", cette position se trouvant à l'arrière de l'appareil. Le voyant lumineux bleu s'allumera.

Pour régler le volume, utilisez le bouton "Volume" sur le panneau de commande ou utilisez les boutons correspondants sur la télécommande.

Clip Sonic[®]

TECHNOLOGY

Notice d'utilisation

Pour désactiver le haut-parleur Bluetooth complètement, faites glisser à l'inverse l'interrupteur "On/Off" sur "Off".

AUXILLIAIRES

Branchez un câble de 3,5 mm à la prise Aux et l'autre extrémité à un lecteur MP3 ou une autre source audio.

Les pistes peuvent être lues et ignorées à l'aide des commandes de l'appareil connecté.

Couple

Appuyez sur le bouton "Pair" pour débrancher un périphérique existant et permettre au haut-parleur Bluetooth d'être branché à un nouveau périphérique.

Soins et Entretien

Avant de tenter tout dégagement ou entretien, veillez à ce que le haut-parleur Bluetooth soit éteint au niveau de l'alimentation du secteur et a été débranché.

Essuyez le juke-box Bluetooth avec un chiffon doux, humide et séchez-le bien.

N'utilisez pas de solvants de nettoyage abrasifs pour nettoyer le haut-parleur Bluetooth

Ne plongez pas le haut-parleur Bluetooth dans l'eau ou dans un autre liquide.

N'exposez pas la télécommande à des températures extrêmement élevées ou basses, car cela peut détruire la batterie.

Clip Sonic[®]

TECHNOLOGY

Notice d'utilisation

DÉCLARATION DE CONFORMITÉ CE

Nous
DELTA
BP61071
67452 Mundolsheim – France

déclarons sous notre propre responsabilité que le produit

TES117

Auquel cette déclaration s'applique, est conforme aux normes applicables ou autres documents normatifs

Usage efficace de fréquence radio
(Article 3.2 de la Directive R&TTE)
standard(s) en application EN 300 328 : V1 .8.1

Compatibilité électromagnétique
(Article 3.1.b de la Directive R&TTE) EN 301 489-1 V1.9.2 EN 301 489-17 V2.2 .1
standard(s) en application

Niveau de sécurité d'équipement informatique
(Article 3.1.a de la Directive R&TTE)
standards en application EN 61000-3-2 : 2006 + A1 : 2009 + A2 : 2009
EN 61000-3-3 : 2013
EN 62479 :2010

Informations supplémentaires:

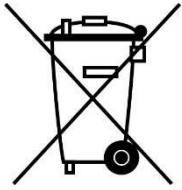
Ce produit est par conséquent conforme à la Directive sur les faibles voltages 73/23/EC, la Directive EMC 89/336/EC et la Directive R&TTE 1999/5/EC (appendice II) et porte la marque CE.

Mundolsheim le 08/12/2014

Clip Sonic[®]

TECHNOLOGY

Notice d'utilisation



**Mise au rebut correcte de l'appareil
(Équipement électrique et électronique)**

(Applicable dans l'Union européenne et dans les autres pays d'Europe qui ont adopté des systèmes de collecte séparés)

La directive Européenne 2011/65/EU sur les Déchets des Équipements Electriques et Electroniques (DEEE), exige que les appareils ménagers usagés ne soient pas jetés dans le flux normal des déchets ménagers.

Les appareils usagés doivent être collectés séparément afin d'optimiser le taux de récupération et le recyclage des matériaux qui les composent et réduire l'impact sur la santé humaine et l'environnement.

Le symbole de la poubelle barrée est apposé sur tous les produits pour rappeler les obligations de la collecte séparée.

Les consommateurs devront contacter les autorités locales ou leur revendeur concernant la démarche à suivre pour l'enlèvement de leur appareil.



Pour en savoir plus :
www.quefairedemesdechets.fr

CLIP SONIC

BP 61071

67452 Mundolsheim

- Photo non contractuelle
- Soucieux de la qualité de ses produits le constructeur se réserve le droit d'effectuer des modifications sans préavis