
Grille-pain

MANUEL D'INSTRUCTIONS

T-885B

10000184316

USAGE DOMESTIQUE UNIQUEMENT

LIRE CES INSTRUCTIONS AVANT D'UTILISER

L'APPAREIL !

INFORMATIONS À CONSERVER POUR USAGE

ULTÉRIEUR

Spécifications

Nom du produit: grille-pain 2 fentes inox

Dimensions : 30 x 17 x 17.8 cm

Données techniques : 220 - 240 Volts ~ , 50Hz / 800 Watts

Précautions importantes

Avant la première utilisation

Déballer l'appareil et les différents éléments et s'assurer que chaque pièce est en bon état et ne présente aucun dommage apparent. Ne pas mettre en service un appareil endommagé.

Les matériaux d'emballage peuvent s'avérer dangereux pour les enfants. Il y a un risque de suffocation, ne laissez pas les matériaux d'emballage à la portée des jeunes enfants.

Lors de l'utilisation d'appareils électriques, des précautions d'utilisation sont à respecter afin d'éviter tout risque de feu, d'électrochocs, de brûlures et autres dommages.

1. Cet appareil n'est pas prévu pour être utilisé par des personnes (y compris les enfants) dont les capacités physiques, sensorielles ou mentales sont réduites, ou des personnes dénuées d'expérience ou de connaissance, sauf si elles ont pu bénéficier, par l'intermédiaire d'une personne responsable de leur sécurité, d'une surveillance ou d'instructions préalables concernant l'utilisation de l'appareil.

2. Attention ! Cet appareil n'est pas un jouet. Il n'est pas destiné à être utilisé par des personnes de moins de 14 ans
3. Cet appareil ne fonctionne pas avec un minuteur ou une télécommande de contrôle externe.
4. Dérouler entièrement le cordon et brancher le grille-pain sur une prise murale reliée à la terre.
5. Le pain peut brûler, c'est pourquoi il est recommandé de ne pas utiliser le grille-pain près de matériaux susceptibles de s'enflammer, tels que des rideaux, tissus, murs ou tout autre matériau inflammable lorsque celui-ci est en marche.
6. Si le câble d'alimentation est endommagé, il doit être remplacé par le fabricant, son service après-vente ou toute autre personne de qualification similaire afin d'éviter tout risque.
7. La température des surfaces accessibles peut être élevée lorsque l'appareil fonctionne, **NE PAS TOUCHER.**
8. N'utiliser le grille-pain qu'avec le tiroir ramasse-miettes inséré dans son logement.
9. Afin d'éviter les risques d'électrocution, **NE JAMAIS** immerger dans l'eau. Ne manipuler pas l'appareil avec les mains mouillées.

10. Ne pas utiliser l'appareil si le cordon d'alimentation ou la prise est endommagé, ou si le grille-pain connaît des dysfonctionnements.
11. Appeler le fabricant ou le service après-vente pour tout contrôle ou toute réparation.
12. L'utilisation d'accessoires non vendus ou non fournis par le fabricant peut causer des dommages.
13. NE PAS utiliser en extérieur. Ce produit est à usage domestique intérieur seulement.
14. Le cordon ne doit pas toucher de surface chaude. Ne pas laisser pendre le cordon afin d'éviter tout risque d'accrochage ou de chute.
15. Ne pas placer sur ou à côté d'une plaque électrique ou d'une gazinière ou dans un four électrique.
16. Ne pas utiliser le grille-pain à un autre effet que celui prévu.
17. Des morceaux de pain trop épais, emballages métalliques ou ustensiles ne doivent pas être insérés dans le grille-pain car ils peuvent être sources de feu ou d'électrocution.
18. Ne pas tenter de retirer le pain lorsque le grille-pain est en marche.

19. Ne pas laisser le grille-pain en fonctionnement sans surveillance.
20. N'insérer que des tranches de pain non tartinées dans le grille-pain. De même, veiller à ne pas insérer de trop grosses tranches de pain qui pourraient gêner la remontée.
21. Ne pas faire griller, chauffer des gâteaux ou cuire du pain.

MISE AU REBUT DU PRODUIT



La directive Européenne 2012/19/EU sur les Déchets des Equipements Electriques et Electroniques (DEEE), exige que les appareils ménagers usagés ne soient pas jetés dans le flux normal des déchets municipaux. Les appareils usagés doivent être collectés séparément afin d'optimiser le taux de récupération et le recyclage des matériaux qui les composent et réduire l'impact sur la santé humaine et l'environnement.

Le symbole de la « poubelle barrée » est apposé sur tous les produits pour rappeler les obligations de la collecte séparée. Les consommateurs devront contacter les autorités locales ou leur revendeur concernant la démarche à suivre pour l'enlèvement de leur appareil.



Fabriqué en Chine

Importé par La FoirFouille SA –Siège Social

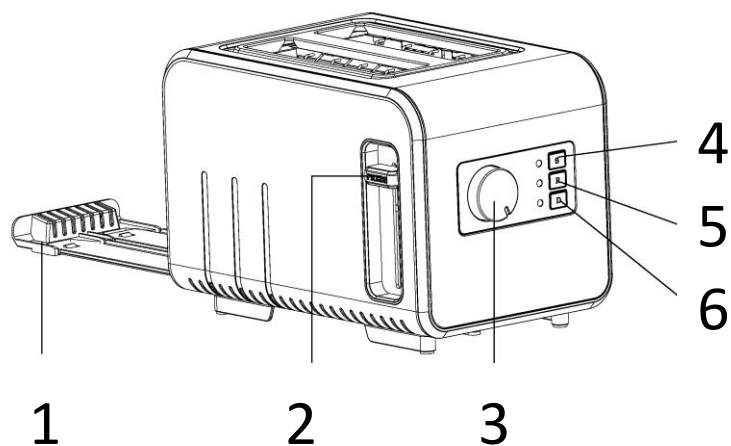
155Avenue Clément Ader

34174 Castelnau-le-lez – France

Tél : 04.99.52.31.50

Mode d'emploi

1) Description générale



1. Tiroir ramasse-miettes
2. Bouton-poussoir
3. Thermostat
4. Arrêt
5. Réchauffage
6. Décongélation

2) Sélectionner le degré de thermostat pour faire griller votre tranche de pain

Niveaux	Type de pain
1-3 (50-70 secondes)	Fine tranche de pain
3-5 (80-150 secondes)	Tranche normale de pain
5-6 (160-220 secondes)	Tranche de pain surgelé

3) Comment utiliser le grille-pain

Placer le thermostat sur le niveau souhaité, insérer la tranche de pain dans le grille-pain (ne pas insérer de tranches de pain inférieures à 15 mm d'épaisseur afin que ces tranches soient correctement maintenues durant la cuisson) et presser le bouton-poussoir, le pain commence à griller. Le grille-pain s'éteint automatiquement. Le pain est toasté selon le degré de thermostat choisi et est éjecté automatiquement.

✧ Fonction Décongélation / Bouton D (Defrost)

Pour décongeler et griller du pain, appuyer sur le bouton décongélation après avoir sélectionné le thermostat souhaité.

✧ Fonction Réchauffage/ Bouton R (Reheat)

Cette fonction permet de réchauffer votre pain, préalablement grillé qui a refroidi de 17 à 25 secondes quel que soit le thermostat choisi.

✧ Fonction Arrêt / Bouton S (Stop)

Cette fonction permet d'annuler la programmation ou interrompre le processus en cours.

Suggestion:

Lors de la 1ère mise en fonction, faire fonctionner l'appareil en choisissant le thermostat 3 et le bouton-poussoir baissé sans tranche de pain afin de retirer toute trace de produit de protection sur les grilles. Il est possible que le grille-pain dégage de la fumée. Bien ventiler la pièce. Laisser refroidir avant utilisation

Nettoyage

- ✧ Avant de nettoyer l'appareil, celui-ci doit être éteint, débranché. Laisser refroidir l'appareil.
- ✧ Oter les miettes de l'intérieur de l'appareil ou des grilles lorsque le grille-pain n'est pas en marche.

1. Nettoyage de la surface externe

Débrancher et laisser refroidir l'appareil. Nettoyer la surface externe avec une éponge humide et sécher avec un chiffon sec ou une serviette en papier. Ne pas utiliser de brosse métallique ou de tissu abrasif et de détergent qui pourrait endommager l'appareil

2. Nettoyage du tiroir ramasse-miettes

Le tiroir ramasse-miettes est amovible et se trouve au bas de l'appareil. Tirer sur la poignée pour sortir le tiroir complètement. Jeter les miettes et laver le tiroir à l'eau chaude et savonneuse. Les tâches persistantes peuvent être retirées à l'éponge. Le tiroir ne passe pas au lave-vaisselle. Sécher le tiroir minutieusement avant de le réinsérer dans l'emplacement prévu à cet effet.

Attention: Vider fréquemment le tiroir ramasse-miettes. Les miettes accumulées dans le tiroir ramasse-miettes peuvent prendre feu si elles ne sont pas vidées régulièrement

3. Nettoyage intérieur

Pour nettoyer les surfaces intérieures, retourner l'appareil et le secouer au-dessus d'une poubelle jusqu'à ce que toutes les miettes, éventuellement coincées, soient tombées.

Ne pas utiliser d'éponge ou de brosse métalliques. Des fibres ou des morceaux métalliques pourraient se casser et provoquer un électrochoc s'ils venaient en contact avec les parties métalliques à l'intérieur de l'appareil.

Maintenance

- L'appareil ne doit pas être démonté. Si le câble d'alimentation est endommagé, il doit être remplacé par le fabricant, son service après-vente ou toute autre personne de qualification similaire afin d'éviter tout risque.

✧ Durant l'utilisation, si vous constatez un mal fonctionnement, veuillez contacter le service après-vente afin que celui-ci s'assure que l'appareil peut être utilisé sans danger.