

evatronic®

NOTICE D'UTILISATION BARBECUE SUR PIEDS

Modèle : JA802Y-3N
REF. 001035



CE

Photographies non contractuelles

Produit importé par :

Eurotech Distribution 37A rue César Loridan 59910 Bondues – FRANCE

Lisez attentivement la notice avant l'utilisation de votre appareil et conservez-la pour toute utilisation ultérieure.

CONSIGNES IMPORTANTES DE SECURITE

Cet appareil peut être utilisé par des enfants à partir de 8 ans et plus et par des personnes ayant des capacités physiques, sensorielles ou mentales réduites ou un manque d'expérience et de connaissances à condition qu'elles aient reçu une supervision ou des instructions concernant l'utilisation de l'appareil en toute sécurité et qu'elles comprennent les dangers encourus. Les enfants ne doivent pas jouer avec l'appareil.

Le nettoyage et l'entretien par l'utilisateur ne doivent pas être effectués par des enfants, sauf s'ils ont plus de 8 ans et qu'ils sont surveillés.

Maintenir l'appareil et son cordon hors de portée des enfants de moins de 8 ans.

Il convient de surveiller les enfants pour s'assurer qu'ils ne jouent pas avec l'appareil.

Vérifiez régulièrement le câble d'alimentation. Si le câble d'alimentation est endommagé, n'essayez pas de le réparer ou de le remplacer seul, il doit être remplacé par le fabricant, son service après-vente ou des personnes de qualification similaire afin d'éviter un danger.

CONSIGNES DE SECURITE

- Avant de brancher l'appareil, vérifiez que la tension d'alimentation de votre appareil (indiquée sur la plaque signalétique) correspond bien à celle de votre installation électrique. Votre appareil doit impérativement être branché

sur une prise de courant reliée à la terre.

- L'appareil doit être alimenté par un circuit comportant un dispositif à courant différentiel résiduel (DDR), de courant différentiel de fonctionnement assigné ne dépassant pas 30 mA.
- Vérifiez que votre appareil est en parfait état avant toute utilisation. Ne l'utilisez pas si vous remarquez des anomalies.
- N'utilisez ni ne branchez jamais votre appareil si son cordon est défectueux ou endommagé, s'il présente des détériorations visibles ou des anomalies de fonctionnement.
- N'utilisez pas l'appareil s'il a été endommagé de quelque façon que ce soit ou s'il est tombé. Ne tentez pas de réparer cet appareil vous-même. Aucune réparation ne peut être effectuée par l'utilisateur. Toute réparation doit être réalisée par le fabricant, son service après-vente ou une personne de qualification similaire afin d'éviter tout danger.
- Afin d'éviter tout risque d'électrocution, n'immergez pas le cordon d'alimentation, la fiche électrique et/ou l'appareil lui-même dans l'eau ou dans tout autre liquide.
- Cet appareil est uniquement destiné à un usage domestique et ne peut être utilisé dans un contexte commercial.
- **Ne laissez jamais l'appareil sans surveillance.** Tenez l'appareil hors de portée des enfants lorsqu'il fonctionne.
- L'appareil doit être installé sur une surface plane et régulière, résistante à la chaleur et aux projections.
- Avant d'utiliser l'appareil, vérifiez toujours que la résistance soit correctement emboîtée. Ne branchez pas l'appareil avant d'avoir rempli le bac à eau.
- Vous devez toujours vérifier le niveau d'eau du bac à eau de l'appareil. En effet, elle est indispensable au refroidissement

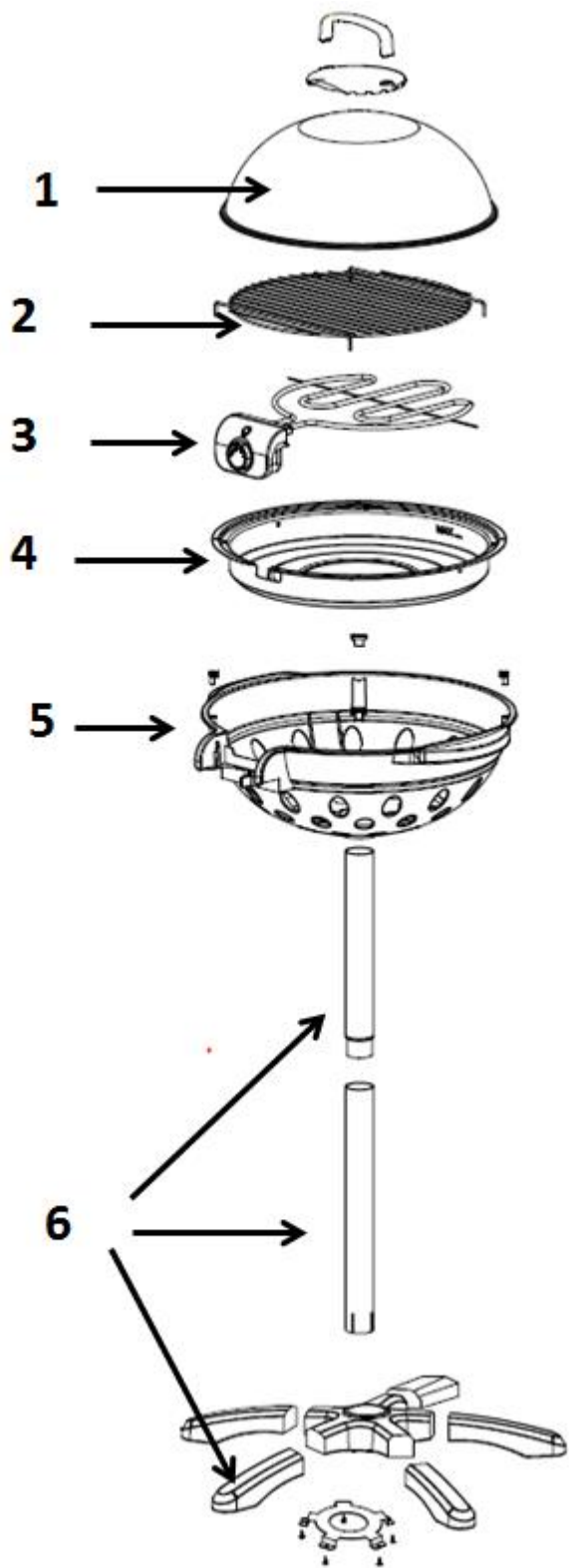
de l'appareil. N'utilisez pas l'appareil s'il n'y a pas d'eau dans la cuve.

- Ne faites pas fonctionner l'appareil à proximité de produits ou de matériaux inflammables (tissus d'ameublement, papiers, cartons etc).
- Ne couvrez jamais la grille avec du papier aluminium et ne posez jamais de plats, assiettes, etc sur la surface de cuisson.
- **IMPORTANT** : le charbon de bois, blocs de combustion et allume-feux liquides ne sont pas compatibles avec cet appareil électrique. L'unique source chauffante de l'appareil est sa résistance.
- La surface chauffante est très chaude lorsque l'appareil est en marche : **NE TOUCHEZ JAMAIS** celle-ci afin d'éviter tout risque de brûlure.
- N'utilisez pas l'appareil près d'une source de chaleur.
- Assurez-vous que le cordon n'entre pas en contact avec les parties chaudes de l'appareil.
- **Ne déplacez pas l'appareil quand il est chaud ou en cours d'utilisation.** Attendez le refroidissement total de l'appareil.
- Ne déplacez jamais l'appareil en tirant sur le câble.
- Veillez à ce que le cordon d'alimentation ne puisse être accidentellement accroché. Évitez d'enrouler le cordon autour de l'appareil et ne le tordez pas.
- Après utilisation, débranchez l'appareil et entreposez-le dans un endroit sec.
- Il est indispensable de garder l'appareil propre étant donné qu'il est en contact direct avec la nourriture.

- Ne manipulez pas l'appareil avec les mains humides.
- Pour votre sécurité, n'utilisez que les accessoires d'origine fournis avec votre appareil.
- Débranchez toujours l'appareil après utilisation et avant de le nettoyer. Nettoyez votre appareil après refroidissement total de celui-ci.
- Assurez-vous que le câble d'alimentation est débranché du réseau électrique avant toute opération de montage, de nettoyage et de maintenance.
- Stockez votre appareil dans un endroit tempéré à l'abri de l'humidité.
- N'utilisez pas l'appareil pour un tout autre usage que celui pour lequel il a été conçu.
- Evitez d'utiliser une rallonge électrique. Si vous devez utiliser une rallonge, celle-ci doit avoir une prise terre incorporée et des fils de section égale ou supérieure à 1mm². Veillez à ce que personne ne tombe ou n'accroche cette rallonge.
- Ce produit ne doit pas être raccordé à une minuterie externe ou à un système de contrôle à distance.
- En ce qui concerne les instructions de nettoyage de l'appareil, référez-vous au paragraphe ci-après de la notice.

CONSERVEZ PRECIEUSEMENT CES INSTRUCTIONS

DESCRIPTION DETAILLEE



1. Couvercle
2. Grille
3. Résistance et thermostat
4. Réservoir à eau
5. Support plastique
6. Pied

ASSEMBLAGE

Assemblage du pied

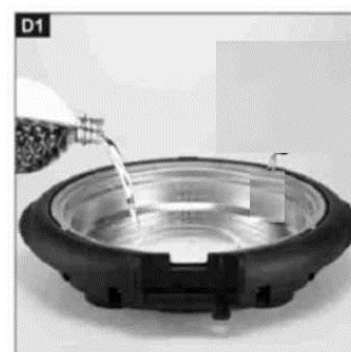
Note : un tournevis cruciforme est nécessaire.



Assemblez les 5 branches du pied à l'aide des vis prévues à cet effet. Clipsez les deux éléments du tube ensemble et fixez-les dans l'orifice du support de pied.

Avant la première utilisation

1. Enlevez tous les emballages et tous les accessoires.
2. Nettoyez la grille de cuisson et les accessoires.
3. Veillez à ce qu'il y ait systématiquement de l'eau dans le réservoir (1,5L d'eau maximum) afin d'assurer le fonctionnement de l'appareil.
4. Positionnez l'élément chauffant (3) dans le réservoir (4).
5. Positionnez la grille (2) sur le réservoir au dessus de la résistance.
6. Branchez la prise et sélectionnez le thermostat à 4 (MAX), le voyant lumineux du thermostat s'allume, lorsque la température souhaitée est atteinte le voyant s'éteint.



UTILISATION

Placez l'appareil sur une surface stable.

N'interposez rien entre la grille et les aliments : récipient, feuille d'aluminium, cuisson en papillote...

Ne mettez pas d'ustensile de cuisson à chauffer sur l'appareil.

Pour éviter la surchauffe de l'appareil, ne le placez pas dans un coin ou contre un mur, veillez à laisser suffisamment d'espace pour la circulation de l'air.

Si vous devez ajouter de l'eau en cours de cuisson, attention à ne pas verser de l'eau sur la résistance !

Branchez le cordon sur le secteur.

Réglez le thermostat sur la position MAX.

Après le préchauffage (env 10mn), réglez le thermostat à votre convenance, selon la préparation à cuire.

Remarque : Lors de la première utilisation, il peut y avoir une formation d'odeur. Cela est dû à la fabrication et il ne s'agit pas d'un dysfonctionnement de l'appareil. Pour limiter ce phénomène, faites chauffer votre appareil pendant environ 5 à 10 minutes à vide (sans aliment) en position maximum, puis laissez-le refroidir. Veillez à aérer suffisamment la pièce.

Pour arrêter l'appareil, placez le thermostat sur la position arrêt (0).

Débranchez l'appareil.

Manipulez toujours l'appareil et le couvercle à l'aide de gants de protection, ne les touchez jamais à main nues. Risque de brûlures dues à l'émanation de vapeur !

Le couvercle comporte un système basculant permettant à la vapeur, ou la fumée de s'échapper, ne posez jamais les mains ou d'autres partie du corps au-dessus de la vapeur sortant du couvercle, risques de brûlures graves.

NETTOYAGE ET ENTRETIEN

- Avant de procéder au nettoyage de l'appareil, assurez-vous qu'il soit bien éteint. Laissez toujours refroidir l'appareil avant de le nettoyer.

- Videz le réservoir à eau.

- Le corps de l'appareil se nettoie avec une éponge et un peu de liquide vaisselle. Ne nettoyez jamais votre appareil avec des produits abrasifs ou avec une brosse en métal car cela abîmerait le revêtement.

- La résistance ne se nettoie pas à l'eau, ni avec aucun autre liquide. Si elle est vraiment sale, frottez-la avec un chiffon sec quand elle est froide.

- Vous pouvez nettoyer la grille avec une brosse.

- La grille se nettoie avec une éponge douce, de l'eau très chaude et un peu liquide vaisselle. Ne nettoyez jamais votre grille avec des produits abrasifs ou avec une brosse en métal car cela abîmerait le revêtement.
- N'immergez jamais l'appareil dans l'eau ou dans tout autre liquide.
- Stockez votre appareil dans un endroit sec et tempéré.

CARACTERISTIQUES TECHNIQUES

Alimentation : 230V ~ 50Hz

Puissance : 1600W

CONDITIONS DE GARANTIE

Ce produit est garanti pour une durée déterminée avec le distributeur à partir de la date d'achat contre toute défaillance résultant d'un vice de fabrication ou de matériau. Cette garantie ne couvre pas les vices ou les dommages résultant d'une mauvaise installation, d'une utilisation incorrecte ou de l'usure anormale du produit.

L'appareil doit être rendu dans son emballage d'origine et accompagné du ticket de caisse sous réserve d'une manipulation conforme. Respectez donc bien les conseils d'utilisation et les consignes de sécurité énoncées ci-dessus. Par ailleurs, nous ne pourrions garantir votre appareil si vous ou une tierce personne avez procédé à des modifications ou réparations.

COLLECTE SELECTIVE DES DECHETS ELECTRIQUES ET ELECTRONIQUES



Les produits électriques ne doivent pas être mis au rebus avec les produits ménagers. Selon la Directive Européenne 2012/19/EU pour le rebus des matériels électriques et électroniques et de son exécution dans le droit national, les produits électriques usagés doivent être collectés séparément et disposés dans les points de collecte prévus à cet effet. Adressez-vous auprès des autorités locales ou de votre revendeur pour obtenir des conseils sur le recyclage.