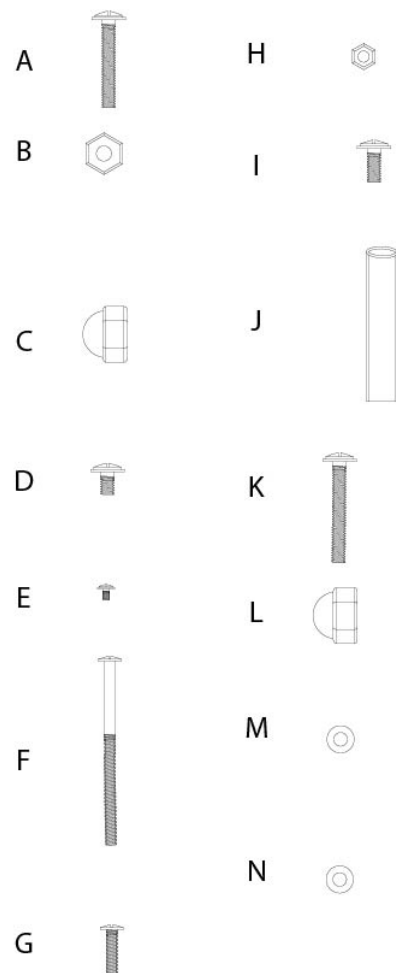
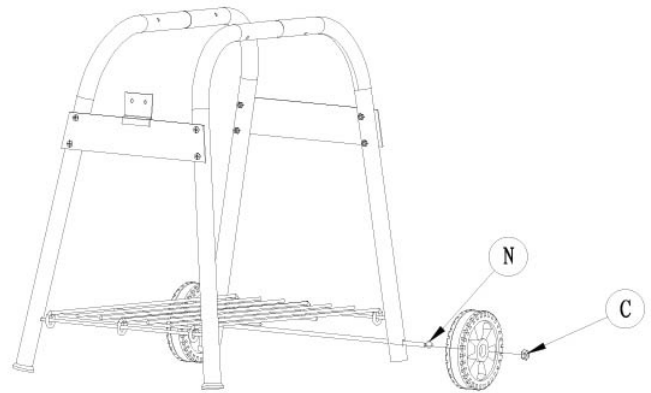
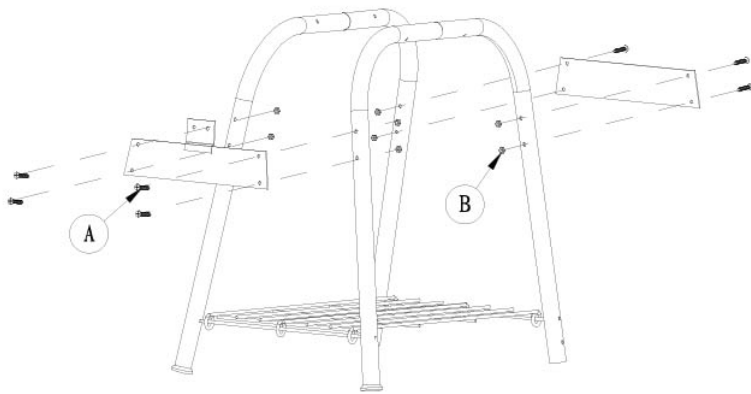
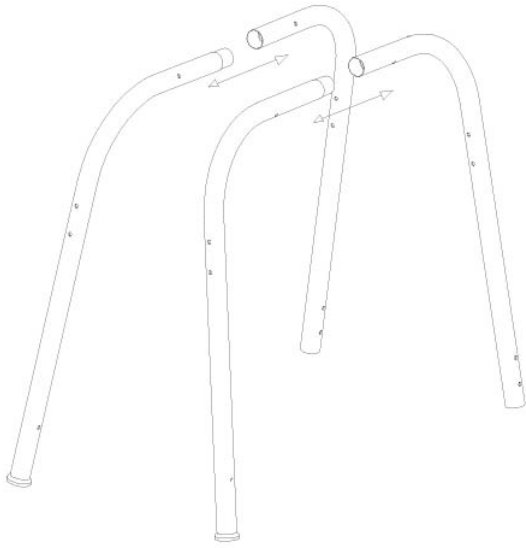
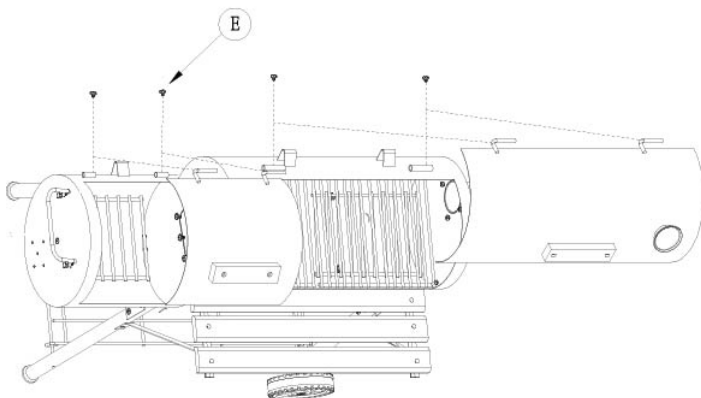
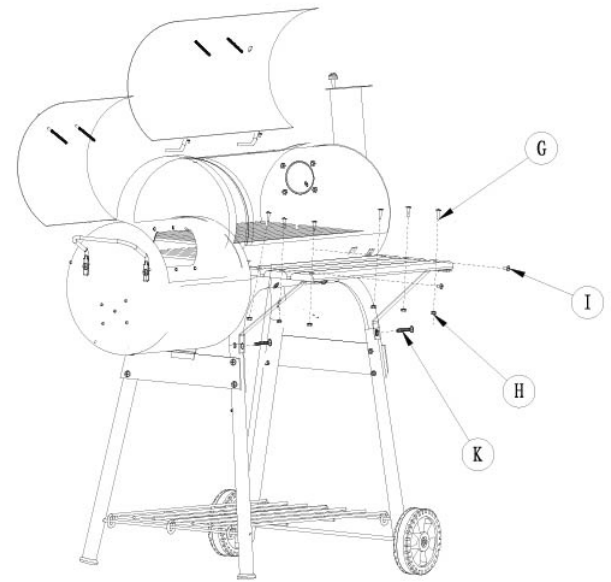
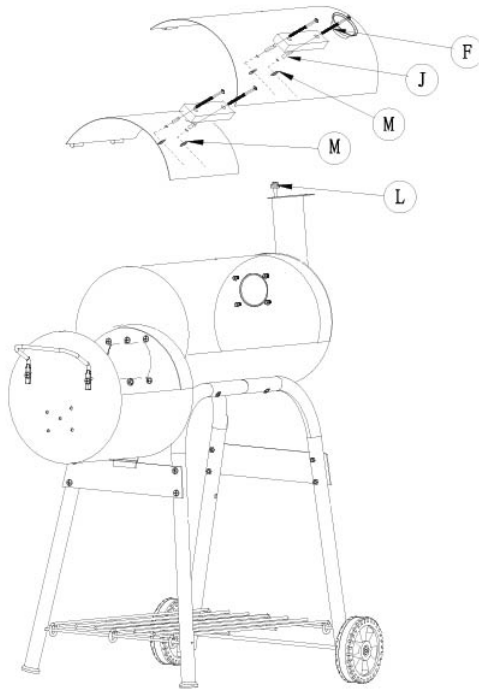
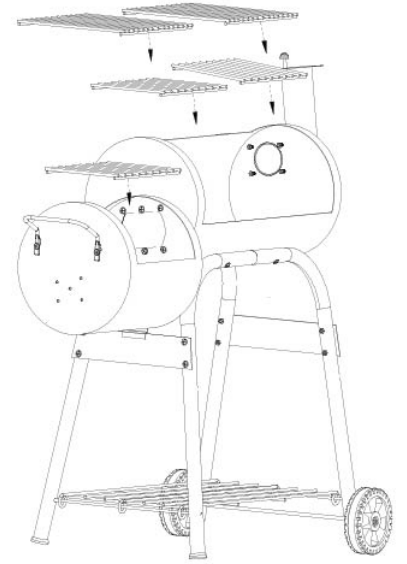
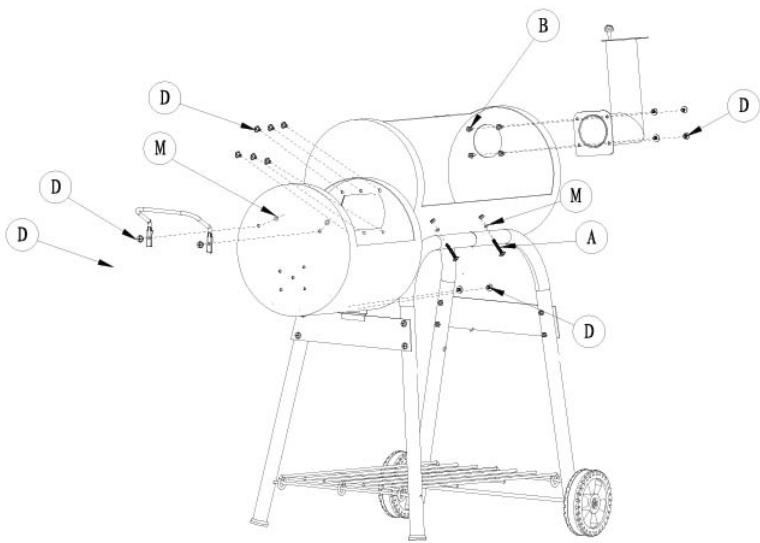


Numéro schéma	Description	Quantité	Numéro schéma	Description	Quantité
1	Couvercle fumoir	1	A	M6-40	12
2	Poignée fumoir	1	B	M6-40	33
3	Cuve fumoir	1	C	M8	2
4	Barre de piétement	2	D	M6-10	15
5	Pied	1	E	M3-6	4
6	Pied	1	F	M5-80	4
7	Pied	1	G	M5-20	6
8	Pied	1	H	M5	11
9	Cheminée	1	I	M6-15	2
10	Thermomètre	1	J	Ø16x62	4
11	Poignée couvercle barbecue	1	K	M6-45	2
12	Cuve barbecue	1	L	M6	1
13	Grille de cuisson	2	M	Entretoise	10
14	Grille à charbon	3	N	Rondelle	2
15	Tablette frontale	1			
16	Roulettes	2			
17	Grille pour poser les plats	1			









# INSTRUCTIONS D'ASSEMBLAGE ET D'UTILISATION POUR BARBECUE

Référence : 10000176774

Description : Barbecue Dallas

Dimensions : 116x61x108CM

Dimensions des grilles de cuisson: 28x30CM / Dimensions de la grille du fumoir: 20x27cm

Important - instructions à lire attentivement et à conserver pour utilisation ultérieure.

Des vérifications de montage sont à effectuer régulièrement.

Conforme à la norme européenne NF EN 1860-1

## PRÉCAUTIONS D'EMPLOI

Placer votre barbecue dans un endroit dégagé.

- Une fois allumé, ne pas laisser votre barbecue sans surveillance.
- Tenir éloigné des enfants et des animaux domestiques.
- Entre 2 usages, nettoyer votre barbecue afin que les graisses ne s'enflamment pas.
- Le barbecue doit être installé sur un support horizontal stable avant son utilisation.
- Le barbecue doit être chauffé et le combustible doit être maintenu incandescent pendant au moins 30 minutes avant d'effectuer la première cuisson.
- Utiliser de préférence du charbon de bois, ne pas remplir la cuve à plus de 75%.
- Avant de commencer la cuisson, attendre qu'une couche de cendres recouvre le combustible.
- ATTENTION ! Ce barbecue va devenir très chaud : Ne pas déplacer pendant son utilisation.
- ATTENTION ! Ne pas utiliser dans des locaux fermés.
- ATTENTION ! Ne pas utiliser d'alcool ou d'essence pour allumer ou réactiver le feu.
- ATTENTION ! Ne pas laisser le barbecue à la portée des enfants et des animaux domestiques.
- ATTENTION ! Utiliser uniquement des allume-feu conformes à la norme EN 1860-3.
- Ne pas utiliser de bois pour allumer ce barbecue ou cuire les aliments
- ATTENTION! Éviter les flammes hautes.

Fabriqué en Chine  
Importé par: La Foir'Fouille S.A.  
155 Avenue Clément Ader  
34174Castelnau-le-lez – France



À monter soi-même

