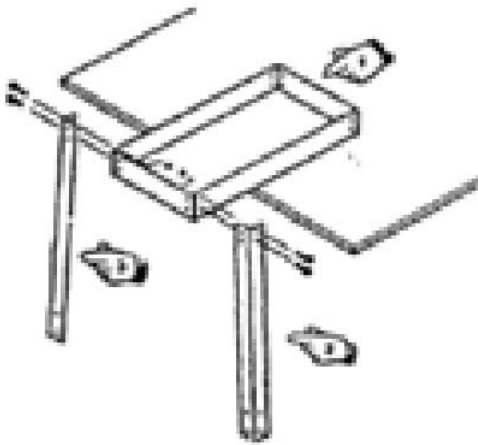
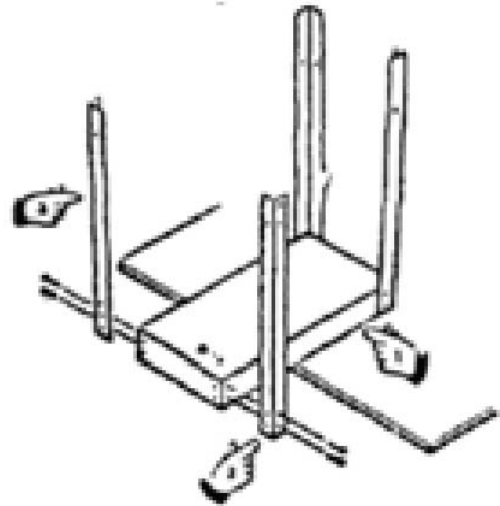


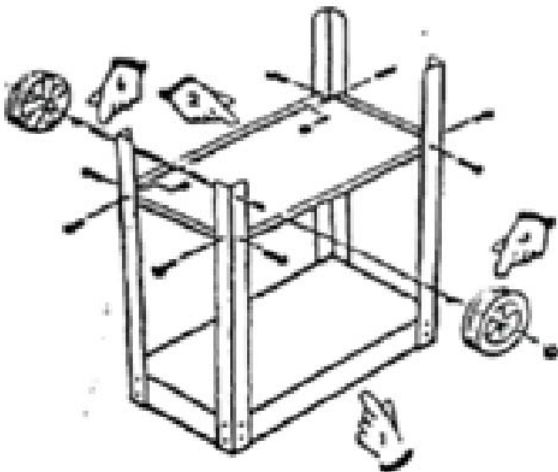
Lettre shéma	Description	Nombre de pièce	Lettre shéma	Description	Nombre de pièce
A	Cuve	1	M	Roues	2
B	Pied court	2	N	Grille de cuisson	1
C	Pied long	2	O	Poignée de grille	2
D	Plateau	1	P	Vis M4x20	2
E	Panneau de protection central	1	Q	Vis M5x14	6
F	Panneau de protection droit	1	R	Vis M5x10	29
G	Panneau de protection gauche	1	S	Écrou M5	35
H	Barre de support droite	1	T	Écrou M7	2
I	barre de support gauche	1	U	Rondelle	2
J	Barre de tablette latérale	3			
K	Poignée de grille	1			
L	Axe des roues	1			



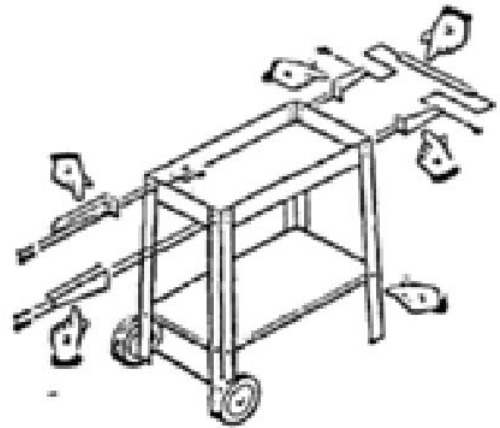
ÉTAPE 1  
Fixer les pieds longs la cuve



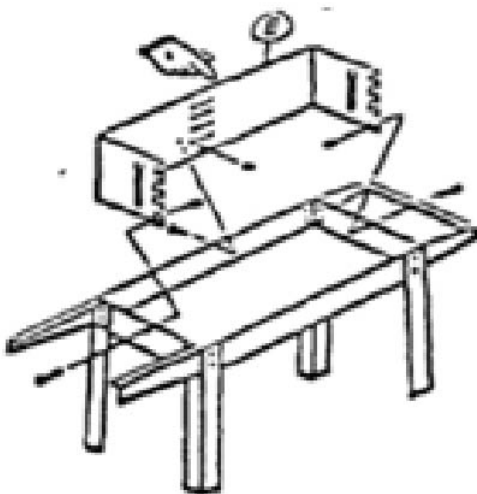
ÉTAPE 2  
Retourner la cuve puis fixer les pieds courts



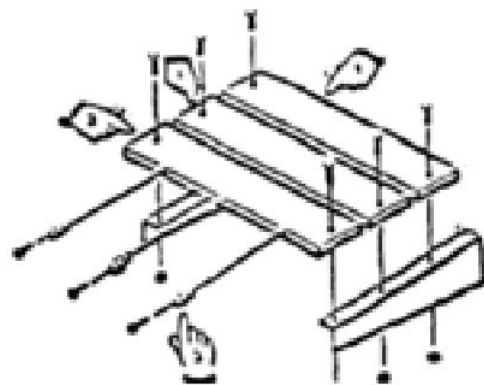
ÉTAPE 3  
Placer l'axe des roues puis fixer les roues



ÉTAPE 4  
Retourner le barbecue sur ses pieds.  
Fixer la poignée de grille et la poignée de transport au barbecue.



ÉTAPE 5  
Assembler les trois parties du panneau de protection ensemble puis fixer le panneau au barbecue



ÉTAPE 6  
Visser les barres de la tablette latérale ensemble puis au barbecue

ÉTAPE 7  
Placer la grille de cuisson à la hauteur voulue.



# INSTRUCTIONS D'ASSEMBLAGE ET D'UTILISATION POUR BARBECUE

Référence : 10000176772

Description : Barbecue San Antonio

Dimensions : 27x85x83CM

Dimensions de grille : 27x52CM

Important - instructions à lire attentivement et à conserver pour utilisation ultérieure.

Des vérifications de montage sont à effectuer régulièrement.

Conforme à la norme européenne NF EN 1860-1

## PRÉCAUTIONS D'EMPLOI

Placer votre barbecue dans un endroit dégagé.

- Une fois allumé, ne pas laisser votre barbecue sans surveillance.
- Tenir éloigné des enfants et des animaux domestiques.
- Entre 2 usages, nettoyer votre barbecue afin que les graisses ne s'enflamment pas.
- Le barbecue doit être installé sur un support horizontal stable avant son utilisation.
- Le barbecue doit être chauffé et le combustible doit être maintenu incandescent pendant au moins 30 minutes avant d'effectuer la première cuisson.
- Utiliser de préférence du charbon de bois, ne pas remplir la cuve à plus de 75%.
- Avant de commencer la cuisson, attendre qu'une couche de cendres recouvre le combustible.
- ATTENTION ! Ce barbecue va devenir très chaud : Ne pas déplacer pendant son utilisation.
- ATTENTION ! Ne pas utiliser dans des locaux fermés.
- ATTENTION ! Ne pas utiliser d'alcool ou d'essence pour allumer ou réactiver le feu.
- ATTENTION ! Ne pas laisser le barbecue à la portée des enfants et des animaux domestiques.
- ATTENTION ! Utiliser uniquement des allume-feu conformes à la norme EN 1860-3.
- Ne pas utiliser de bois pour allumer ce barbecue ou cuire les aliments
- ATTENTION! Éviter les flammes hautes.

Fabriqué en Chine  
Importé par: La Foir'Fouille S.A.  
155 Avenue Clément Ader  
34174Castelnau-le-lez – France



À monter soi-même

