

NOTICE D'UTILISATION



ROBOT DE CUISINE MULTIFONCTIONS

Référence 175401

**IMPORTANT - INSTRUCTIONS À LIRE ATTENTIVEMENT ET À CONSERVER POUR
UTILISATION ULTÉRIEURE.**

1. Caractéristiques techniques

230V ~ 50/60Hz.

150W.

Câble de branchement de 80 cm.

2. Descriptif de l'appareil

1. Outil de fixation des cônes

2. Bloc moteur de l'appareil

3. Poussoir

4. Cheminée

5. **Cône (rouge)** pour trancher fin (pommes de terre, carottes, courgettes, concombres, oignons...)

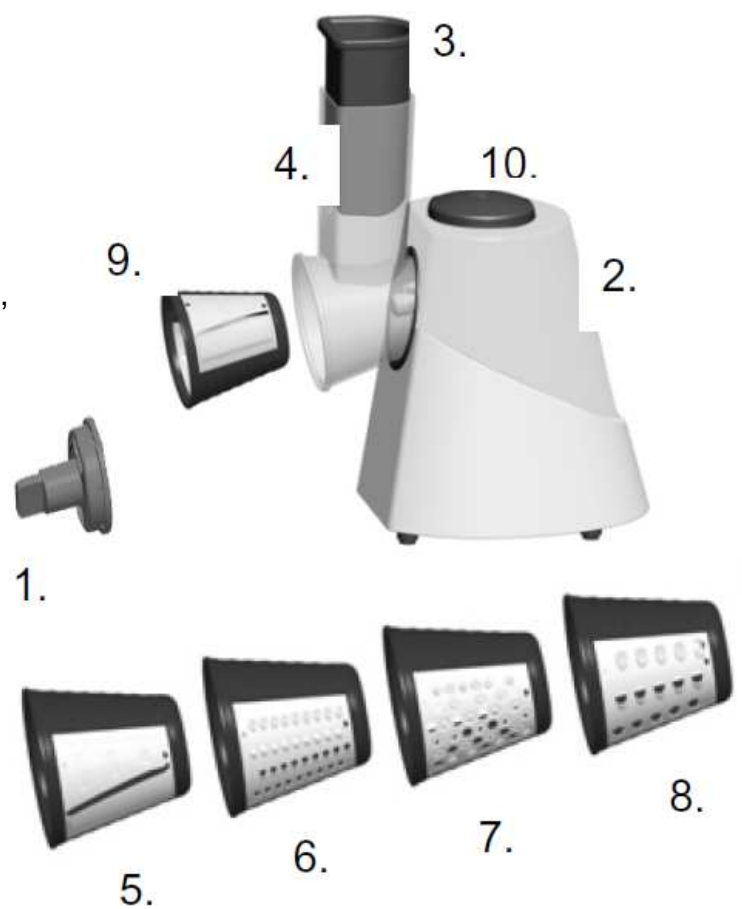
6. **Cône (vert)** pour râper fin (carottes, gruyère, courgettes...)

7. **Cône (violet)** pour gratter (parmesan, chocolat)

8. **Cône (jaune)** pour râper épais (pommes de terre, chou...)

9. **Cône (bleu)** pour trancher épais (pommes de terre, carottes, courgettes, concombres, oignons...)

10. Bouton marche/arrêt



3. Recommandations de sécurité

- **Respecter impérativement les consignes d'utilisation données dans le mode d'emploi.**

- Cet appareil n'est pas prévu pour être utilisé par des personnes (y compris les enfants) dont les capacités physiques, sensorielles ou mentales sont réduites, ou des personnes dénuées d'expérience ou de connaissance, sauf si elles ont pu bénéficier, par l'intermédiaire d'une personne responsable de leur sécurité, d'une surveillance ou d'instructions préalables concernant l'utilisation de l'appareil.

- **Attention !** Cet appareil n'est pas un jouet. Il n'est pas destiné à être utilisé par des personnes de moins de 14 ans.

Risques de blessures

- Ne jamais toucher les cônes de l'appareil lorsqu'il est branché à l'alimentation ou en fonctionnement.

- Faire attention de ne pas approcher vos doigts, cheveux, vêtements et ustensiles durant l'utilisation de l'appareil pour éviter tout risque de blessure.

- S'assurer que le cordon d'alimentation et toute éventuelle rallonge électrique ne sont pas disposés aux endroits de passage pour éviter tout risque de trébuchement.

Sécurité électrique

- Débrancher impérativement le cordon d'alimentation de l'appareil dans les cas suivants :

- À la fin de chaque utilisation,
- Avant tout nettoyage,
- En cas de mauvais fonctionnement,
- En cas d'inutilisation prolongée.

- Ne pas tirer sur le cordon ou sur l'appareil lui-même pour le débrancher.
- Ne brancher l'appareil que sur une prise répondant aux prescriptions de sécurité avec mise à la terre. S'assurer que la tension d'alimentation correspond à la tension indiquée sur la plaque signalétique de l'appareil.
- Afin d'éviter une surcharge du réseau électrique, veiller à ne pas brancher d'autres appareils à forte consommation électrique sur le même circuit.
- La prise d'alimentation secteur utilisée pour brancher l'appareil doit rester accessible facilement pour permettre de débrancher rapidement et à tout moment l'appareil si nécessaire.

Attention :

- Ne pas placer l'appareil près d'une source de chaleur et éviter que le cordon d'alimentation ne touche une surface chaude.
- Cet appareil est prévu pour un usage domestique uniquement. Ne jamais utiliser l'appareil en extérieur, dans un endroit humide ou à proximité d'eau.
- Ne jamais faire fonctionner l'appareil à vide, cela pourrait l'endommager.
- Veiller à toujours utiliser l'appareil sur une surface plane et stable.
- Ne pas déplacer, manipuler ou ranger l'appareil tant qu'il est chaud, le laisser refroidir à l'air libre suffisamment longtemps préalablement.
- Ne pas déplacer l'appareil lorsqu'il fonctionne.
- A conserver dans un endroit propre, sec et aéré.

4. Installation

- Enlever tous les emballages.
- Avant première utilisation, nettoyer toutes les parties et accessoires de l'appareil destinés à entrer en contact avec les aliments. Ne pas immerger l'appareil.
- Avant d'utiliser l'appareil pour la première fois, il est recommandé de vérifier qu'il soit complet et si aucune partie n'est endommagée. Ne pas utiliser l'appareil si une partie est endommagée ou s'il ne fonctionne pas normalement.

- Dérouler entièrement le cordon d'alimentation, puis brancher le cordon sur la prise murale.

5. Utilisation

- Positionner correctement la cheminée en biais, puis la faire pivoter dans les encoches dans le sens inverse des aiguilles d'une montre pour la verrouiller. S'assurer que la cheminée soit bien enclenchée.
- Pour débloquer la cheminée, la faire pivoter dans le sens des aiguilles d'une montre.
- Choisir le cône accessoire selon la fonction souhaitée (râper fin, râper épais, trancher fin, trancher épais ou gratter).
- Manipuler les cônes avec précaution, pour éviter toute blessure.
- Déverrouiller le loquet, puis positionner le cône dans son emplacement et verrouiller avec le loquet en le tournant dans le sens inverse des aiguilles d'une montre.
- Placer un récipient adapté pour récupérer les aliments une fois passés dans l'appareil.
- Placer l'aliment dans la cheminée, et pousser le à l'aide du poussoir pour évacuer au mieux l'aliment.
- Couper les aliments pour les introduire plus facilement dans la cheminée.
- Veiller à ne pas mettre trop d'aliments en même temps pour éviter une trop forte accumulation qui empêcherait l'appareil de fonctionner correctement et d'obstruer le cône.
- Votre produit est équipé d'un bouton marche/arrêt. Pour le faire fonctionner il suffit d'effectuer une pression sur le bouton marche/arrêt, et de le relâcher pour l'arrêter. Pour fonctionner en continu, maintenir le bouton marche/arrêt appuyé.
- Durée de fonctionnement par intermittence : pas plus de 30 secondes en continu. Laisser refroidir l'appareil entre chaque utilisation.



- Si l'appareil est bloqué, débrancher le câble d'alimentation avant d'enlever l'obstruction.

Remarques :

- L'appareil n'est pas destiné à accueillir des éléments chauds.
- Ne pas hacher de viande.
- Ne jamais retirer les aliments avant l'arrêt complet du moteur.
- Ne jamais introduire les aliments avec les mains, toujours utiliser le poussoir.
- Ne pas utiliser l'appareil pour des aliments trop consistants (sucre, viande...).

6. Nettoyage et entretien

- Ne jamais immerger l'appareil ou le cordon dans l'eau ou tout autre liquide.
- Débrancher l'appareil et le laisser refroidir avant de procéder au nettoyage.
- Enlever tout accessoire assemblé sur l'appareil.
- Laver les accessoires à l'eau tiède savonneuse, ne jamais utiliser de produits d'entretien abrasifs ou de grattoirs durs.
- Essuyer le bloc moteur à l'aide d'un chiffon doux.
- Avant de ranger l'appareil, s'assurer qu'il soit entièrement propre et sec.

Attention : des aliments tels que les carottes peuvent jaunir le plastique des accessoires, les frotter à l'aide d'un chiffon imbibé d'huile végétale vous aidera à éliminer ce jaunissement.

7. Réparations

- Si le câble d'alimentation ou toutes autres parties électriques sont endommagés, ils doivent être réparés par une personne compétente, qualifiée et spécialisée. Une réparation hasardeuse pourrait rendre l'appareil dangereux.

- N'utiliser que les accessoires fournis avec l'appareil, pour éviter de l'endommager.

8. Mise au rebut du produit



La directive Européenne 2002/96/EC sur les Déchets des Equipements Electriques et Electroniques (DEEE), exige que les appareils ménagers usagés ne soient pas jetés dans le flux normal des déchets municipaux. Les appareils usagés doivent être collectés séparément afin d'optimiser le taux de récupération et le recyclage des matériaux qui les composent et réduire l'impact sur la santé humaine et l'environnement.

Le symbole de la « poubelle barrée » est apposé sur tous les produits pour rappeler les obligations de la collecte séparée. Les consommateurs devront contacter les autorités locales ou leur revendeur concernant la démarche à suivre pour l'enlèvement de leur appareil.



Photo non contractuelle

Fabriqué en Chine

Importé par: La Foir'Fouille S.A.

155 Avenue Clément Ader

34174 Castelnau-le-lez – France