



BLENDER CHAUFFANT 2 EN 1

FR - NOTICE D'UTILISATION

Lire attentivement toutes les instructions de la présente notice, en respectant les consignes d'utilisation et de sécurité. Conserver cette notice et en aviser les utilisateurs potentiels.

AVANT LA PREMIERE UTILISATION

- Déballez l'appareil et retirez tous les sachets plastiques, cartons et papiers qui protègent les différentes parties de l'appareil. S'assurer que chaque pièce est en bon état.
 - Essuyer le bol, le couteau et le couvercle avec un chiffon humide et un détergent doux. Rincer et sécher.
 - **Ne pas immerger le bloc moteur ou le bol dans l'eau ou dans un quelconque liquide.**
- ATTENTION : Le couteau est extrêmement aiguisé. Le manipuler avec précaution en le saisissant toujours par la partie plastique.**

CARACTERISTIQUES

- Appareil à soupe électrique : cuit et mixe les légumes et les fruits pour faire des soupes, des compotes, des coulis et des smoothies. Peut être utilisé pour réchauffer la soupe.
- L'appareil est équipé de plusieurs dispositifs de sécurité : coupe-circuit sur le couvercle, capteurs de volume MIN et MAX, micro-interrupteur sur le bloc-moteur.
- Volume maximal de la préparation : 1,5L
- Alimentation : 220-240V~ 50/60Hz
- Puissance totale : 900-1100W

AVERTISSEMENTS

- **C**et appareil peut être utilisé par des enfants âgés d'au moins 8 ans, à condition qu'ils bénéficient d'une surveillance ou qu'ils aient reçu des instructions quant à l'utilisation de l'appareil en toute sécurité et qu'ils comprennent bien les dangers encourus. **L**e nettoyage et l'entretien par l'utilisateur ne doivent pas être effectués par des enfants, à moins qu'ils ne soient âgés de plus de 8 ans et qu'ils soient sous la surveillance d'un adulte. **C**onserver l'appareil et son câble hors de portée des enfants âgés de moins de 8 ans.
- **C**et appareil peut être utilisé par des personnes dont les capacités physiques, sensorielles ou mentales sont réduites ou dont l'expérience ou les connaissances ne sont pas suffisantes, à condition qu'ils bénéficient d'une surveillance ou qu'ils aient reçu des instructions quant à l'utilisation de l'appareil en toute sécurité et en comprenant bien les dangers potentiels.
- **I**l convient de surveiller les enfants afin qu'ils ne jouent pas avec l'appareil
- **C**et appareil est destiné à être utilisé dans des applications domestiques et analogues telles que :
 - des coins cuisine réservés au personnel dans des magasins, bureaux et autres environnements professionnels ;
 - des fermes ;
 - l'utilisation par les clients des hôtels, motels et autres environnements à caractère résidentiel ;
 - des environnements du type chambres d'hôtes.
- **N**e pas utiliser l'appareil si celui-ci ou le cordon d'alimentation électrique sont défectueux.
- **S**i le cordon d'alimentation est endommagé, il doit être remplacé par le fabricant, son service après-vente ou une personne de qualification similaire afin d'éviter tout danger.

CONSIGNES DE SECURITE

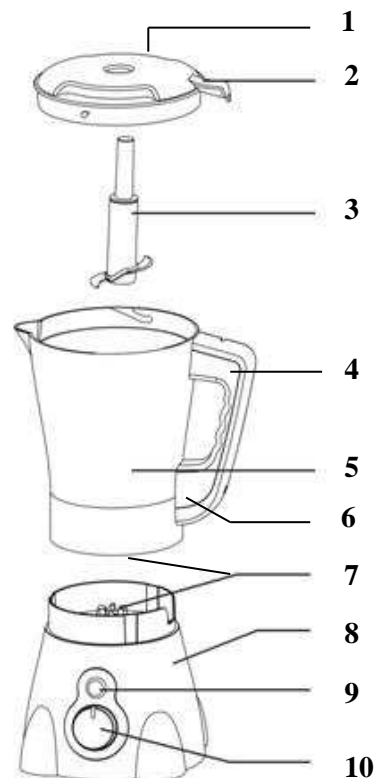
- Cet appareil est conçu pour fonctionner avec le réseau électrique local conformément aux indications portées sur la plaque signalétique.
- Toujours éloigner mains, doigts et vêtements amples du couteau en rotation.
- Ne pas utiliser l'appareil si le couteau est endommagé.
- Ne pas utiliser l'appareil si le couvercle n'est pas mis en place correctement.
- **Attention : Ne jamais plonger l'appareil dans l'eau ou un quelconque liquide.**
- Ne pas utiliser l'appareil en cas de dysfonctionnement, s'il est tombé ou endommagé.
- Ne jamais laisser l'appareil sans surveillance lorsque celui-ci est raccordé à une prise secteur.
- L'appareil doit être débranché après utilisation et pendant les opérations d'entretien et de nettoyage.
- Ne pas utiliser l'appareil à l'extérieur.
- Placer l'appareil sur une surface bien stable, résistant à la chaleur.
- Toujours assurer une ventilation suffisante autour de l'appareil pour laisser la vapeur s'échapper.
- Le bol chauffe pendant l'utilisation. Toujours utiliser la poignée pour le manipuler.
- Ne pas faire fonctionner l'appareil à vide.
- Ne pas utiliser l'appareil pour un autre usage que celui pour lequel il est prévu.
- Eloigner le cordon d'alimentation des sources de chaleur ou des bords coupants susceptibles de l'endommager.
- Ne pas laisser le cordon d'alimentation pendre du plan de travail sur lequel l'appareil est posé.
- Utiliser uniquement les accessoires recommandés par le fabricant.
- Cet appareil inclut une fonction chauffage. Les surfaces autres que les surfaces fonctionnelles peuvent développer des températures élevées. La sensibilité à la chaleur étant différente selon les individus, l'appareil doit être utilisé avec PRECAUTION. Tenir l'appareil uniquement par les surfaces préhensibles prévues à cet effet et utiliser des gants de protection si nécessaire. Laisser refroidir les surfaces non préhensibles.
- Manipuler le couteau avec précaution, car il est coupant.
- Cet appareil a été conçu pour un usage domestique uniquement, toute utilisation professionnelle, à l'extérieur, non appropriée ou non conforme au mode d'emploi, n'engage ni la responsabilité, ni la garantie du fabricant.




Cet appareil est conforme aux normes en vigueur relatives à ce type de produit.

DESCRIPTIF :

- 1 : Couvercle
- 2 : Loquet
- 3 : Couteau
- 4 : Poignée
- 5 : Bol
- 6 : Témoin lumineux
- 7 : Connecteurs
- 8 : Bloc moteur
- 9 : Bouton Mixer
- 10 : Minuteur




FONCTION : CUIRE

- Placer le bloc moteur (8) sur une surface stable et résistant à la chaleur.
- Emboîter le couteau (3) sur l'axe du bol (5).
- Poser le bol (5) sur le bloc moteur (8) en alignant les connecteurs (7). Appuyer pour bien emboîter les connecteurs.
- Détailler les légumes en dés de 2cm environ. Ajouter de l'eau ou du bouillon. L'ensemble des aliments (solides et liquides) doit être compris entre le repère MIN (0,5L) et le repère MAX (1,5L).
Remarque : L'appareil est inopérant lorsque la préparation est en-dessous du niveau MIN ou au-dessus du niveau MAX.
Utiliser des ingrédients non congelés, à température ambiante. Viandes et poissons doivent être précuits avant d'être ajoutés à la préparation. Ne jamais cuire sans liquide.
- Placer le couvercle (1) sur le bol (5) en positionnant le loquet (2) à droite de la poignée (4). Verrouiller le couvercle en poussant le loquet vers la gauche (symbole ) jusqu'à entendre un clic.
Remarque : l'appareil ne fonctionne pas si le couvercle n'est pas verrouillé.
- Brancher le cordon d'alimentation sur une prise secteur reliée à la terre. Si nécessaire, utiliser une rallonge avec prise de terre, en prenant toutes les précautions nécessaires pour éviter tout risque de chute.
- Régler le minuteur (10) sur le temps de cuisson désiré (30 minutes max). Le témoin lumineux bleu (6) s'allume et l'appareil se met à chauffer. De la vapeur chaude s'échappe du couvercle.
- Lorsque le temps programmé est écoulé, le témoin lumineux s'éteint et l'appareil s'arrête. Pour interrompre le temps avant son terme, ramener le bouton du minuteur sur 0.

FONCTION : MIXER

- Cette fonction permet de mixer des préparations chaudes (soupes, compotes) ou des préparations froides (smoothies, milkshakes, mousses).
- Pour mixer, presser le bouton (9) en continu, puis relâcher.
 - Ne pas faire fonctionner l'appareil au-delà de 2 minutes. Laisser refroidir l'appareil 20 minutes avant de mixer à nouveau.
 - Ne pas mixer des ingrédients secs.

APRES UTILISATION




- Débrancher le cordon d'alimentation.
 - Retirer le bol (5) : d'une main maintenir le bloc moteur (8) ; de l'autre main saisir le bol par la poignée (4) et exercer un mouvement de bascule ascendant pour déboîter les connecteurs (7).
 - Dans le cas d'une préparation chaude, manipuler l'appareil avec précaution, car les surfaces peuvent être brûlantes.
 - Verser la soupe dans un récipient en laissant le couvercle en place. Prendre garde aux éventuelles projections bouillantes.
 - Déverrouiller le couvercle (1) en tournant le loquet (2) vers la droite (symbole ) .
- Attention** : si le couvercle doit être retiré pour verser la préparation (consistance épaisse), ôter impérativement le couteau (3) avant de vider le contenu du bol.

ENTRETIEN ET NETTOYAGE

- L'appareil doit être nettoyé soigneusement après chaque utilisation. Un défaut de nettoyage peut entraîner la prolifération de microbes qui peuvent nuire à la santé.
- Toujours débrancher l'appareil avant le nettoyage.
 - Ne pas laver l'appareil au lave-vaisselle.
 - **ATTENTION : Ne jamais plonger le bloc moteur et le bol dans l'eau ou un quelconque liquide. Ne pas mouiller les connecteurs.**
 - Nettoyer l'extérieur du bol et du bloc moteur avec un chiffon doux et humide.
 - Rincer l'intérieur du bol à l'eau claire pour ôter des résidus alimentaires. Eliminer les traces d'aliments avec un chiffon doux et un détergent doux avant de rincer à nouveau.
 - Nettoyer le couvercle et le couteau dans de l'eau chaude additionnée de liquide vaisselle. Rincer puis sécher.
- ATTENTION : Manipuler le couteau avec précaution, car il est coupant.**

Problème	Solution
L'appareil ne fonctionne pas et émet des bips sonores	<ol style="list-style-type: none"> 1. Le bol n'est pas placé correctement sur le bloc moteur. 2. Le couvercle n'est pas verrouillé correctement. 3. Le niveau du liquide est trop bas. 4. Il y a des éclaboussures autour du capteur de niveau maximal.
L'appareil s'arrête en cours de cuisson	<ol style="list-style-type: none"> 1. Le couvercle est desserré. 2. Le niveau du liquide est trop bas. 3. Le liquide dépasse le niveau maximum. 4. Le bol n'est pas bien fixé sur le bloc moteur.
Les aliments ne sont pas mixés	<ol style="list-style-type: none"> 1. Les morceaux sont trop gros. 2. Les aliments n'ont pas été cuits avant le mixage. 3. Il y a trop d'eau.
Les aliments ne sont pas suffisamment cuits	<ol style="list-style-type: none"> 1. Couper les aliments en plus petits morceaux. 2. Certains aliments requièrent un temps de cuisson plus long.
La soupe n'est pas cuite.	Trop de soupe, le liquide atteint le capteur de niveau maximum et la cuisson s'arrête.
Les aliments sont brûlés et collés au fond du bol	<ol style="list-style-type: none"> 1. Aliments trop sucrés ou trop épais. 2. Pas assez de liquide.

Informations sur les symboles

	Cet appareil est conforme aux normes en vigueur relatives à ce type de produit.
	Cet appareil comporte le symbole DEEE (Déchet d'Équipement Électrique et Électronique) signifiant qu'en fin de vie, il ne doit pas être jeté aux déchets ménagers, mais déposé au centre de tri de la localité. La valorisation des déchets permet de contribuer à préserver notre environnement.
	Le logo « Triman » indique que le produit ou l'emballage ne doit pas être jeté dans la poubelle des ordures ménagères mais doit être trié ou rapporté dans un point de collecte (bacs en magasins, déchèteries...) pour être recyclé. Pour en savoir plus : www.quefairedemesdechets.fr

Cette notice est également disponible sur notre site internet :

www.mynotice.fr

CUISICHEF est une marque de :
ACTA CONCEPT – 77185 Lognes – France
Fabriqué en R.P.C.