

MANUEL D'INSTRUCTIONS

CHEMINÉE ÉLECTRIQUE

REF: 10000175300 LOT: 41824

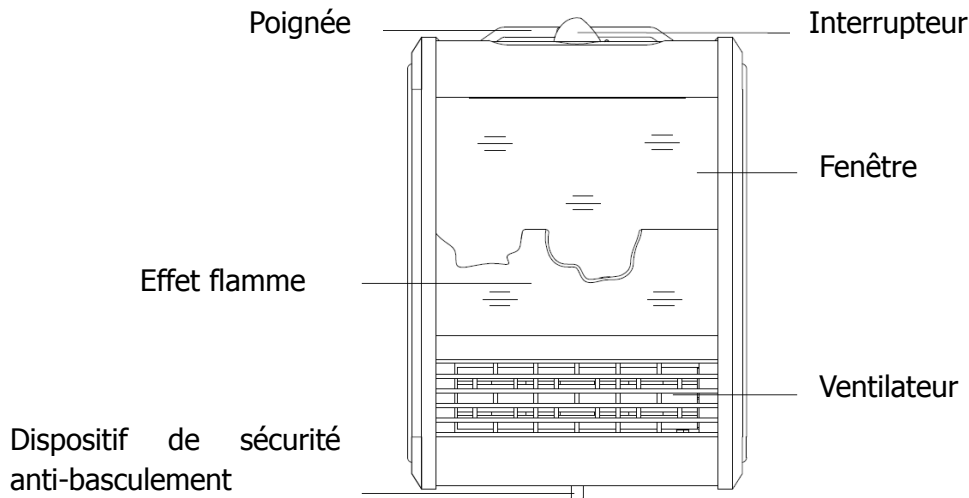


230V~, 50Hz - 1500W

IMPORTANT - INSTRUCTIONS À LIRE ATTENTIVEMENT ET À CONSERVER POUR UTILISATION
ULTÉRIEURE.

À USAGE DOMESTIQUE

DESCRIPTION

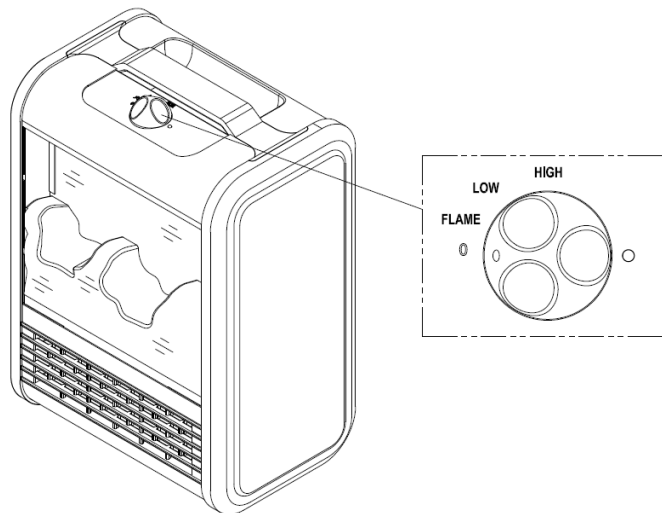


PARAMÈTRE TECHNIQUE

Référence	Description	Tension - Fréquence	Puissance	Taille
10000175300	Cheminée électrique	230V~ 50Hz	1500W	23x17x32cm

UTILISATION

- **OFF** Arrêt
- **FLAME ONLY** Flamme seulement
- **LOW** 850W
- **HIGH** 1500W



ATTENTION !

1. Retirez tous les sacs et attaches et vérifiez l'état de l'appareil.
2. Cet appareil devient très chaud lorsqu'il est en fonctionnement. Ne pas toucher les surfaces extérieures. Si il est nécessaire de déplacer l'appareil encore chaud pour des raisons de sécurité, veillez à toujours utiliser les poignées.
3. Ne pas insérer d'outil ou de corps étranger dans l'appareil.
4. Avant de brancher l'appareil, vérifiez que la tension de votre circuit électrique et de votre appareil sont identique ; soit : 230V~, 50Hz.
5. Utilisez uniquement cet appareil pour chauffer une pièce.
6. Règle basique de sécurité de tout appareil électrique:

- Ne jamais toucher d'appareil électrique lorsque vous êtes mouillé
 - Ne pas exposer cet appareil aux intempéries
 - L'appareil doit toujours être placé sur une surface plane et stable
 - Arrêtez l'appareil et débranchez-le lorsque vous souhaitez le nettoyer ou lorsqu'il est inutilisé
7. Ne pas utiliser ce chauffage aux alentours immédiats d'une baignoire, douche, piscine...
 8. Ne pas placer le câble sur l'appareil lorsque celui-ci est encore chaud.
 9. Ne pas placer l'appareil proche de rideaux, coussins, étagère...
 10. Ne pas utiliser l'appareil proche de produit inflammable.
 11. Ne pas placer le chauffage en dessous d'une prise de courant.
 12. Ne pas utiliser cet appareil avec une minuterie ou tout appareil allumant automatiquement l'appareil.
 13. Ne pas couvrir le chauffage.
 14. Si le câble est endommagé, il doit être réparé par votre service après vente ou toute personne qualifié.
 15. Cet appareil n'est pas prévu pour être utilisé par des personnes (y compris les enfants) dont les capacités physiques, sensorielles ou mentales sont réduites, ou des personnes dénuées d'expérience ou de connaissance, sauf si elles ont pu bénéficier, par l'intermédiaire d'une personne responsable de leur sécurité, d'une surveillance ou d'instructions préalables concernant l'utilisation de l'appareil.
 16. Attention ! Cet appareil n'est pas un jouet. Il n'est pas destiné à être utilisé par des personnes de moins de 14 ans.

INTERRUPTEUR DE SÉCURITÉ

Cet appareil est muni d'un interrupteur de sécurité à sa base Cet interrupteur arrête automatiquement le chauffage dès que l'appareil n'est plus à plat (ex : lorsqu'il tombe ou bascule).

MAINTENANCE ET NETTOYAGE


1. Cet appareil nécessite uniquement un nettoyage extérieur avec un chiffon doux.
2. Toujours nettoyer l'appareil lorsque celui-ci est froid et débranché.
3. Ne pas utiliser de détergeant.

MISE AU REBUT DU PRODUIT



La directive Européenne 2012/19/EU sur les Déchets des Equipements Electriques et Electroniques (DEEE), exige que les appareils ménagers usagés ne soient pas jetés dans le flux normal des déchets municipaux. Les appareils usagés doivent être collectés séparément afin d'optimiser le taux de récupération et le recyclage des matériaux qui les composent et réduire l'impact sur la santé humaine et l'environnement.

Le symbole de la « poubelle barrée » est apposé sur tous les produits pour rappeler les obligations de la collecte séparée. Les consommateurs devront contacter les autorités locales ou leur revendeur concernant la démarche à suivre pour l'enlèvement de leur appareil.



Informations à conserver
 Photo non contractuelle
 Fabriqué en Chine
 Importé par: La Foir'Fouille S.A.
 155 Avenue Clément Ader
 34174 Castelnau-le-lez – France