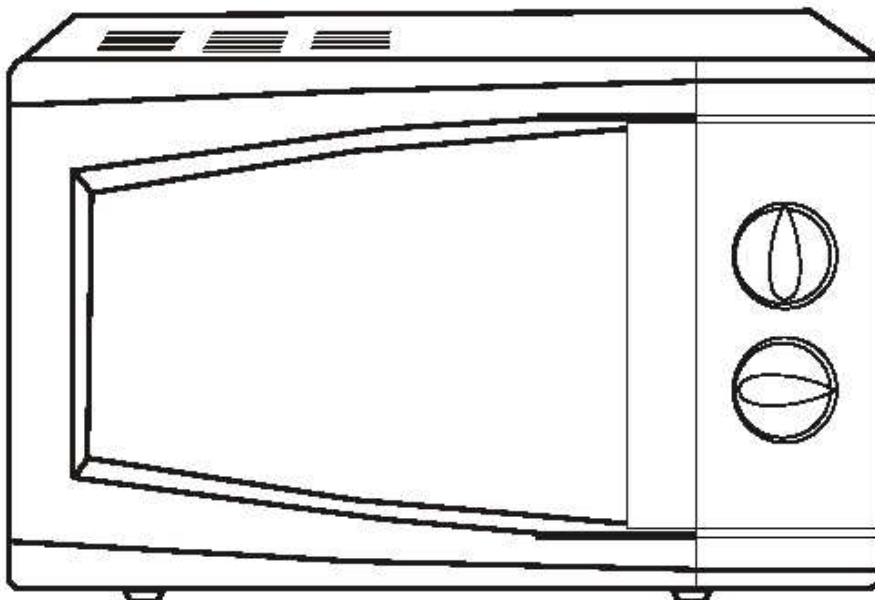


MICRO ONDES GRILL 25 Litres

Guide de l'utilisateur

MMG55E

Lisez attentivement ce mode d'emploi avant d'utiliser l'appareil et conservez-le pour un usage ultérieur.



USAGE DOMESTIQUE UNIQUEMENT



Instructions de sécurité

Lors de la cuisson d'aliments dans des récipients jetables, surveillez régulièrement la cuisson.

IMPORTANT

Cet appareil peut être utilisé par des personnes (y compris des enfants de plus de 8 ans) dont les capacités physiques, sensorielles ou mentales sont réduites ou manque d'expérience et de connaissances, si elles bénéficient d'une surveillance ou d'instructions concernant la bonne utilisation de l'appareil et comprennent les risques possibles.

Ne laissez pas les enfants jouer avec l'appareil, ne les laissez pas l'utiliser et ne les laissez pas seuls avec l'appareil en fonctionnement.

Cet appareil n'est pas conçu pour être utilisé avec un minuteur extérieur ou avec une commande à distance.

Ne réparez jamais vous-même l'appareil. En cas de maintenance ou de réparation nécessaire, veuillez contacter un technicien qualifié ou un centre technique de réparation.

Si le câble d'alimentation est défectueux, faites le remplacer par une personne habilitée.

Consignes pour une utilisation en toute sécurité :

Le non-respect de ces consignes pourrait entraîner un risque d'exposition aux ondes, potentiellement dangereuse. Veuillez lire attentivement les consignes suivantes.

- Cet appareil doit être uniquement utilisé porte fermée, n'essayez pas de le faire fonctionner la porte ouverte ni de bloquer les systèmes de sécurité.
- Maintenez l'appareil et les joints de porte propres et en bon état, n'insérez aucun objet dans la porte du four, ne collez pas d'autocollants et ne posez pas d'aimants sur l'appareil. Si besoin après usage et refroidissement de l'appareil, nettoyez-le avec un chiffon doux et humide, séchez-le avec un chiffon sec et laissez la porte ouverte quelques minutes.
- Si l'appareil a été endommagé ou si il a subi un choc important, ne l'utilisez plus, apportez-le dans un centre spécialisé pour réparation ou vérification de son état, il se peut que des dommages ne soient pas visibles de l'extérieur.
- Il est très important que les différents éléments de cet appareil soient en bon état et en parfait état de fonctionnement :
 - La porte, ses joints et ses charnières
 - Le cordon d'alimentation
- Toute réparation sur cet appareil doit être opérée par un technicien qualifié, dans le respect des règles établies par le fabricant et les normes de sécurité applicables à cet appareil.

Précautions d'emploi :

Veillez lire attentivement ce mode d'emploi et conservez-le pour une utilisation ultérieure. Avant l'utilisation de cet appareil vous devez respecter les points suivants :

- N'utilisez jamais de récipients ou ustensiles métalliques dans cet appareil, n'utilisez pas de récipients avec décor métallique, ou d'aluminium. Les métaux provoquent des arcs électriques lorsqu'ils sont soumis à des micro-ondes et ces arcs pourraient endommager irréversiblement l'appareil, et mettre en danger son utilisateur. Utilisez toujours des ustensiles compatibles.
- Ne faites jamais fonctionner l'appareil à vide ou pour le faire sécher. Vous pouvez laisser un récipient avec de l'eau pour éviter qu'il ne soit mis en fonctionnement par erreur à vide.
- Ne chauffez ou ne réchauffez jamais des récipients fermés hermétiquement, ils risqueraient d'exploser sous l'effet de la pression. Veillez par exemple à enlever les couvercles, retirer les opercules ou percer les plastiques de protection.
- Cet appareil est prévu pour une utilisation posée et ne peut pas être utilisé encastré. Ne couvrez pas les grilles d'aération au dos de l'appareil, veillez à ce qu'elles soient suffisamment dégagées de toute obstruction. (les papiers ou textiles posés sur l'appareil pourraient chauffer de manière excessive, jusqu'à prendre feu)
- Ce four à micro-ondes est prévu pour chauffer des denrées alimentaires et des boissons. Le séchage de denrées alimentaires ou de linge et le chauffage de coussins chauffants, pantoufles, éponges, linge humide et autres articles similaires peuvent entraîner des risques de blessures, d'inflammation ou de feu.
- Le chauffage des boissons par micro-ondes peut provoquer un jaillissement brusque et différé de liquide en ébullition. Pour cette raison, des précautions doivent être prises lors de la manipulation des récipients.
- Il n'est pas recommandé de chauffer les œufs dans leur coquille et les œufs durs entiers dans un four à micro-ondes car ils risquent d'exploser, même après la fin de la cuisson.
- Certains récipients peuvent absorber les ondes et de ce fait chauffer, les aliments peuvent également transférer leur chaleur aux plats. Veillez à prendre des gants de protection afin de ne pas vous brûler.
- Ne touchez pas les parois intérieures du four, celles-ci peuvent vous brûler.
- N'utilisez aucun produit inflammable, alcool pour nettoyer le four, laissez-le refroidir et nettoyez le ensuite, à l'eau légèrement savonneuse. Rincez avec un chiffon humide et séchez avec un chiffon sec.
- En cas de fumée lors de son utilisation, laissez dans un premier temps la porte fermée, arrêtez l'appareil et débranchez-le. Aérez la pièce où vous vous trouvez et après quelques minutes ouvrez la porte en laissant la pièce aérée. Ne consommez pas les aliments et nettoyez votre four comme décrit plus haut.
- Lorsque vous chauffez des liquides attendez 30 secondes avant de consommer en ayant pris soin de mélanger auparavant. Mélangez ou remuez aussi régulièrement pendant la cuisson, à raison d'une fois toutes les 45 secondes.
- Les liquides sortants du four peuvent être extrêmement chauds, manipulez-les avec précautions pour éviter de vous ébouillanter.
- En cas de brûlures, passez rapidement la partie brûlée sous eau froide, pendant plusieurs minutes, appliquez sans crème un pansement propre et sec. Consultez rapidement votre médecin ou votre pharmacien.
- Ne remplissez jamais les éléments au plus des $\frac{3}{4}$ de leur contenance.
- Vérifiez la température des aliments avant de les manger. Dans le cas des aliments pour bébés vérifiez bien la température avant de donner à manger. (réchauffez les biberons sans la tétine).
- Ne plongez pas le cordon ou sa fiche dans l'eau ou tout autre liquide, tenez le cordon éloigné des surfaces chaudes. N'utilisez plus l'appareil si le câble d'alimentation ou sa fiche sont endommagés.
- Faites attention lors de l'ouverture de la porte, de la vapeur peut s'échapper de la cuve.
- Nettoyez régulièrement votre four en gardant l'intérieur propre.

Spécifications :

Tension :	~ 230V / 50 Hz
Puissance combiné :	1280 W
Puissance grill :	1200 W
Puissance ondes :	800W
Hyperfréquence :	2450MHz
Capacité du four :	25 litres
Dimensions extérieures :	510*382*303 (Largeur*Profondeur*Hauteur, en mm)
Dimensions intérieures :	330*330*212 (Largeur*Profondeur*Hauteur, en mm)
Poids :	environ 16 Kg

Installation :

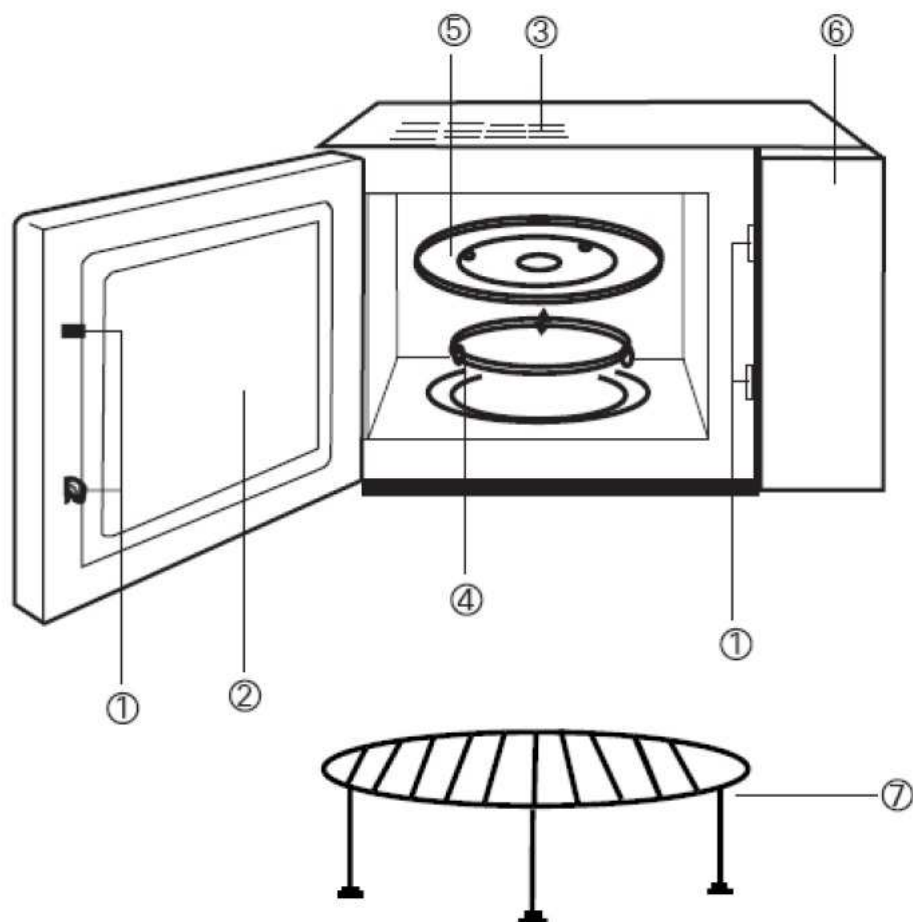
Installez le four sur une surface plane, horizontale et suffisamment solide pour supporter le poids du four.

- Pour une bonne ventilation un dégagement de 15 cm de toute paroi est recommandé.
- Laissez un espace libre de 30 cm au-dessus du four pour faciliter la ventilation.
- Sortez le four de son emballage et ôtez toutes les protections, papiers collants et polystyrènes
- Installez la bague dans la cuve et posez le plateau. Vérifiez qu'ils sont correctement installés.
- Pour votre sécurité cet appareil doit être branché sur une prise murale, accessible à tout moment. La tension d'alimentation de cet appareil est de 230V sous 50 Hz, assurez-vous que votre installation soit compatible.
- Si le cordon d'alimentation est endommagé, il doit être remplacé par un professionnel, en respectant les caractéristiques de celui d'origine selon les recommandations du fabricant.
- N'installez pas votre four dans un environnement trop chaud ou trop humide, éloignez-le des autres fours ou radiateurs.
- Nettoyez-le avant la première utilisation et lisez complètement ce manuel.



Cet appareil est marqué du symbole du tri sélectif relatif aux déchets d'équipements électriques et électroniques. Cela signifie que ce produit doit être pris en charge par un système de collecte sélectif conformément à la directive Européenne 2002/96/CE afin de pouvoir être soit recyclé soit démantelé dans le but de réduire son impact sur l'environnement.. Ne jetez pas vos appareils électriques avec les déchets ménagers, utilisez des équipements de collecte séparés. Contactez votre mairie pour obtenir la liste des centres de collecte les plus proches.

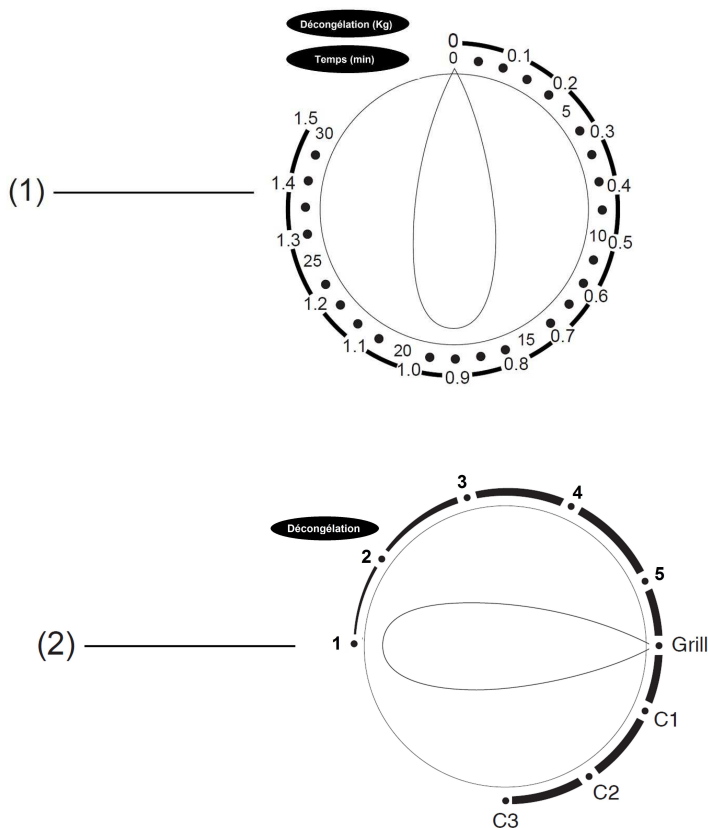
Description générale :



- (1) Système de verrouillage de la porte
- (2) Porte
- (3) Grilles d'aération
- (4) Bague tournante
- (5) Plateau en verre
- (6) Panneau de commande
- (7) Grille de cuisson

Le système de verrouillage de la porte permet au four de fonctionner uniquement si la porte est fermée.
La grille de cuisson est à utiliser pour griller ou dorer des aliments

Fonctionnement :



(1) Minuteur 0-30 minutes

(2) Bouton contrôle puissance

Décongélation : 36% puissance ondes

1 : 17% puissance ondes

2 : 33% puissance ondes

3 : 55% puissance ondes

4 : 77% puissance ondes

5 : 100% puissance ondes

Grill : 85% puissance Grill

C1 : 30% puis ondes + 70% puis grill

C2 : 49% puis ondes + 51% puis grill

C3 : 67% puis ondes + 33% puis grill

Mise en marche :

Placez vos aliments sur le plateau en verre et fermez la porte. Sélectionnez le programme de cuisson (bouton 2) et programmer le temps de cuisson (minuteur 1)

L'appareil commence à fonctionner une fois le minuteur positionné. Si vous devez utiliser l'appareil pour moins de 5 min, mettez le minuteur sur le 5 et tournez le minuteur dans l'autre sens pour affiner le réglage.

Remettez toujours le minuteur en position 0 une fois les aliments retirés de l'appareil.

Pour arrêter l'appareil tournez le bouton du minuteur jusqu'à la position 0. Si vous ouvrez la porte durant son utilisation l'appareil se coupe immédiatement et la cuisson stoppe.

Reportez-vous aux indications et conseils de chauffage des aliments, délivrés avec ceux-ci.



ATTENTION : La porte est chaude, pendant le fonctionnement, éloigner les jeunes enfants.

Entretien :

- Nettoyez régulièrement votre four, afin d'empêcher l'accumulation de résidus et de graisses.
- Si l'appareil n'est pas maintenu dans un bon état de propreté, sa surface peut se dégrader et affecter de façon inexorable la durée de vie de l'appareil et conduire à une situation dangereuse.
- Les joints de porte, la cuve intérieure, et la porte sont à nettoyer à l'eau légèrement savonneuse, les rincer avec un chiffon humide et les sécher avec un chiffon sec.
- Le plateau en verre et la bague tournante peuvent être enlevés pour faciliter leur entretien.
- Une fois votre appareil nettoyé, laissez-le sécher en laissant la porte ouverte quelques minutes. L'intérieur du four et les joints doivent être secs avant une nouvelle utilisation.
- Pour enlever une mauvaise odeur dans votre four à micro-ondes, placez à l'intérieur de celui-ci un grand verre d'eau citronnée et mettez-le en fonctionnement pendant 5 à 10 minutes.
- Vérifiez régulièrement l'état du cordon d'alimentation et la grille d'aération.
- N'utilisez pas d'alcool, de produits corrosifs ou inflammables pour nettoyer cet appareil.

IMPORTANT :

Cet appareil est câblé conformément aux standards utilisés :

Jaune / verre	:	Terre
Bleu	:	Neutre
Marron	:	Phase

Comme les couleurs du cordon de cet appareil peuvent ne pas correspondre aux repères des broches de votre fiche, procédez de la manière suivante :

Le fil Jaune / vert doit être branché sur la borne notée de la lettre « E » ou le symbole de terre.

Le fil Bleu doit être branché sur la borne notée de la lettre « N » ou par un repère noir.

Le fil Marron doit être branché sur la borne notée de la lettre « L » ou par un repère rouge.

En cas de doute consultez un électricien.

Produit importé par :

La Foir'Fouille SA
155 avenue Clément Ader
34174 Castelnau-le-Lez