

Manuel d'instructions
Presse-agrumes électrique

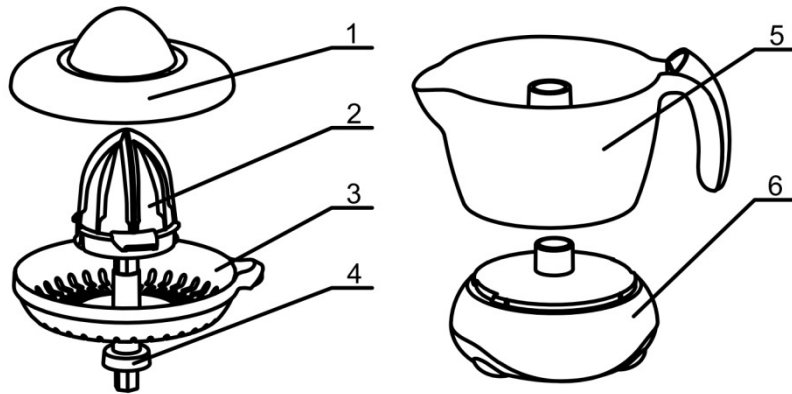
25W



**IMPORTANT - INSTRUCTIONS À LIRE
ATTENTIVEMENT ET À CONSERVER POUR
UTILISATION ULTÉRIEURE.**

RÉFÉRENCE: 10000173596

DESCRIPTION



1. Couvercle de protection 2. Embout 3. Filtre 4. Axe de transmission 5. Pichet 0.7L
6. Moteur/base

ATTENTION !

- Ne pas utiliser cet appareil si le câble ou la prise sont défectueux.
- S'assurer que votre installation électrique fournit du 230V~, 50Hz.
- Ne pas stocker ou utiliser en extérieur.
- Stocker cet appareil dans un endroit sec à l'abri des rayons du soleil.
- Ne pas utiliser l'appareil s'il est tombé ou s'il n'est pas en bon état.
- Ne pas utiliser de multiprise pour brancher l'appareil.
- Ne pas manipuler l'appareil avec des mains humides.
- Toujours dérouler le câble entièrement et s'assurer que le câble n'est pas coincé.
- Ne pas déplacer l'appareil lorsque celui-ci est branché.
- Cet appareil ne convient pas aux transactions commerciales.
- Ne pas stocker l'appareil en position verticale.
- Toujours surveiller l'appareil lors de son utilisation.
- Ne pas plonger l'appareil dans l'eau.
- Afin de ne pas faire surchauffer la machine, presser vos fruits pendant 30 secondes puis laisser la machine refroidir 30 secondes.
- Cet appareil n'est pas prévu pour être utilisé par des personnes (y compris les enfants) dont les capacités physiques, sensorielles ou mentales sont réduites, ou des personnes dénuées d'expérience ou de connaissance, sauf si elles ont pu bénéficier, par l'intermédiaire d'une personne responsable de leur sécurité, d'une surveillance ou d'instructions préalables concernant l'utilisation de l'appareil.
- Attention ! Cet appareil n'est pas un jouet. Il n'est pas destiné à être utilisé par des personnes de moins de 14 ans.
- Tenir hors de portée des enfants.

UTILISATION:

1. Avant toute utilisation, nettoyer toutes les parties en contact avec les aliments en suivant les recommandations de la partie « NETTOYAGE »
2. Monter toutes les parties de l'appareil comme montré sur le schéma ci-dessus.
3. Brancher l'appareil.
4. Couper votre agrume en deux.
5. Démarrer l'appareil en poussant le fruit ainsi coupé sur l'embout du presse-agrumes.
6. Stopper la pression sur l'embout pour arrêter l'appareil.
7. Retirer l'embout et le filtre pour servir le jus obtenu.
8. Pour presser une grande quantité de fruits, nettoyer le filtre de la pulpe de temps en temps.
9. Débrancher l'appareil après utilisation.

NETTOYAGE:

- Débrancher l'appareil.
 - Nettoyer les parties non électriques avec un détergent neutre. Ne pas utiliser de produit abrasif.
 - Rincer et sécher.
 - Pour les parties électriques (base/moteur et câble) utiliser un chiffon doux.
- À noter que les parties non électriques peuvent être lavées au lave-vaisselle (couvercle de protection, embout, filtre, pichet).

MISE AU REBUT DU PRODUIT



La directive Européenne 2002/96/EC sur les Déchets des Equipements Electriques et Electroniques (DEEE), exige que les appareils ménagers usagés ne soient pas jetés dans le flux normal des déchets municipaux. Les appareils usagés doivent être collectés séparément afin d'optimiser le taux de récupération et le recyclage des matériaux qui les composent et réduire l'impact sur la santé humaine et l'environnement.

Le symbole de la « poubelle barrée » est apposé sur tous les produits pour rappeler les obligations de la collecte séparée. Les consommateurs devront contacter les autorités locales ou leur revendeur concernant la démarche à suivre pour l'enlèvement de leur appareil.



Fabriqué en Chine

Importé par: La Foir'Fouille S.A.

155 Avenue Clément Ader

34174 Castelnau-le-lez – France