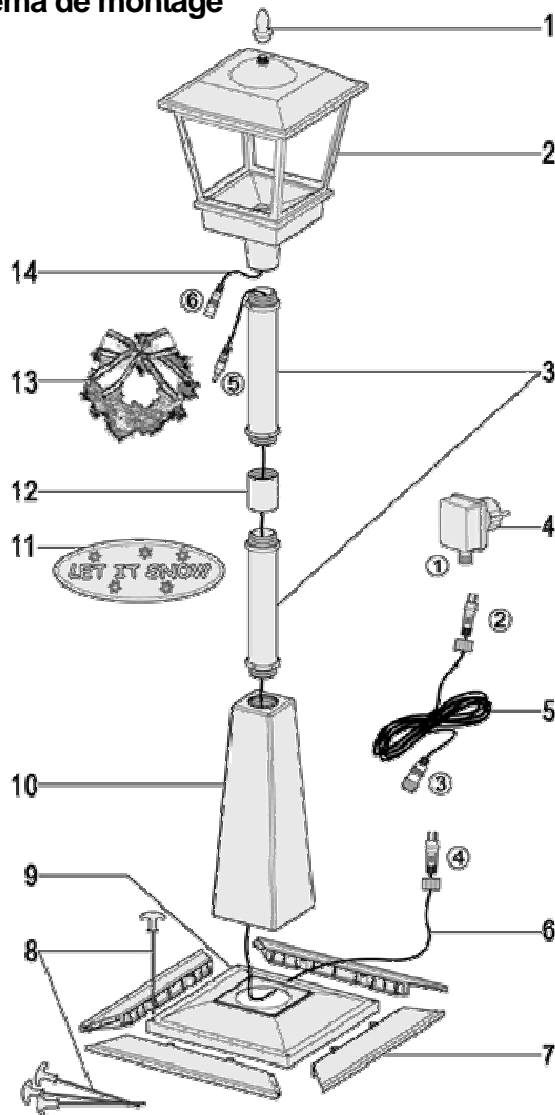


PRECAUTIONS A PRENDRE

- Ce produit est fragile (surtout la lanterne) éviter donc de forcer lors du montage, du démontage et même lors de l'utilisation ! Veiller également à ce que la fixation au mur soit réalisée en toute sécurité !
- Ce produit peut être installé en extérieur ; attention toutefois à l'installer à la verticale pour assurer son étanchéité.
- Respecter scrupuleusement la notice de montage et suivez les instructions afin d'assurer la sécurité, la fiabilité et le temps de montage.

I. Schéma de montage



II. Pièce

Numéro de la pièce	Nom	No. de pièces
1	Haut de la lampe	1

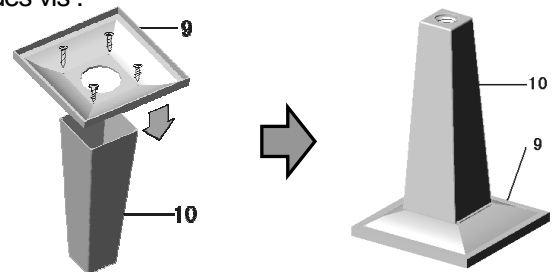
2	Lanterne	1
3	Pied de lampe (43cm)	2
4	Adaptateur (12V AC 500mA)	1
5	Rallonge de Câble (3,5m)	1
6	Câble d'alimentation (3,5m) (1,5m à l'intérieur du pied de lampe et 2m à l'extérieur)	1
7	Habillage du socle	1 set de 4
8	Piquets de fixation au sol	4
9	Socle	1
10	Base du pied	1
11	Affichette	1
12	Joint du pied de lampe	1
13	Décoration couronne	1
14	Câble d'alimentation de la lampe	1
15	Visserie	12+1

III. Montage

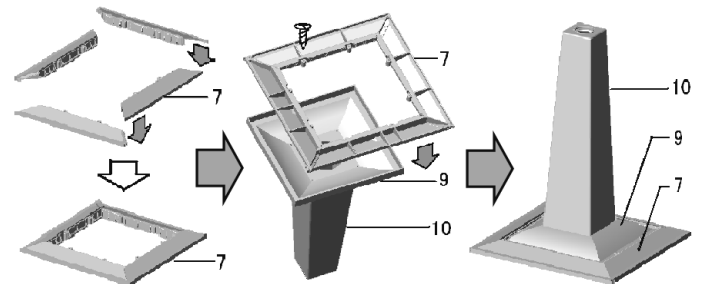
Merci d'assembler les pièces du bas vers le haut, en suivant les étapes suivantes :

1. Monter le socle

A. Assembler le socle (9) à la base du pied (10) avec 4 grandes vis :



B. Assembler les 4 pièces de l'habillage du socle (7) ensemble, puis avec les piquets les fixer au socle (9).

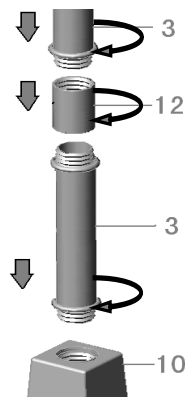


A noter : L'habillage du socle (7) est spécialement conçu pour fixer le lampadaire de manière sécurisée. Si le lampadaire est posé sur un terrain plat (à l'abri du vent ou à l'écart de tout autre élément susceptible de le faire plier), ou si le lampadaire installé à l'extérieur est fixé dans le sol, les

pièces de l'habillage du socle (7) ne sont pas obligatoires. En d'autres mots, l'utilisateur peut décider ou non de mettre ces pièces d'habillage du socle (7) en tenant compte des réelles conditions d'installation.

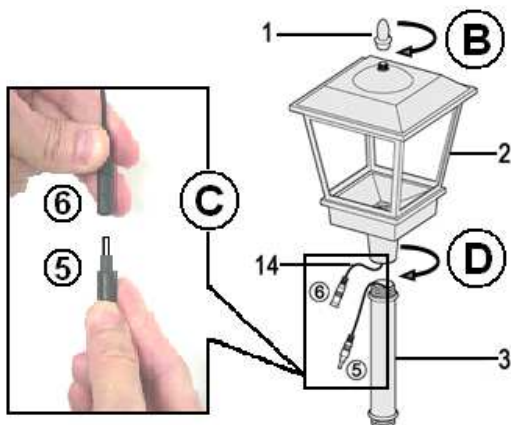
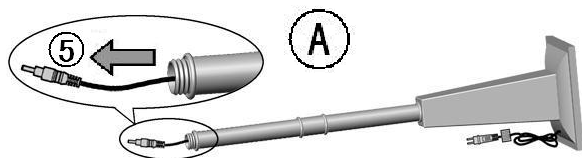
2. Monter le pied de lampe

Visser ensemble les 2 morceaux de pied de lampe (3), le joint du pied de lampe (12) et la base du pied (10) en suivant l'ordre indiqué sur le schéma. **A noter** : Tous les pas de vis doivent être suffisamment serrés ; autrement le pied de lampe pourrait pencher ou se détacher !



3. Monter la lanterne

A. Enfiler le câble d'alimentation (6) et sa connexion 5 dans le pied du lampadaire et remonter dans le pied (pour plus de commodité à ce moment là du montage, le pied peut être couché. Le replacer à la verticale après avoir suffisamment tiré sur la connexion 5).



B. Visser la lanterne (2) puis ajouter le haut de la lampe (1).

C. Tirer sur la connexion 6 et le câble (14), brancher les connexions 5 et 6, et positionner correctement les connexions branchées avec le câble d'alimentation dans le pied de lampe (3). **A noter** : A ce moment précis il est

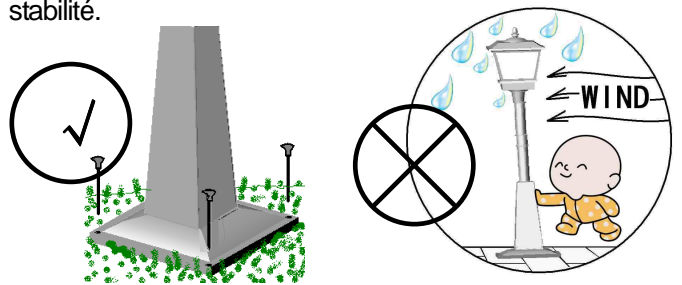
conseillé de demander à quelqu'un de maintenir la lanterne (2) afin d'éviter une chute !

D. Faire pivoter la lanterne (2) pour la fixer sur le pied de lampe (3) **A noter** : le pas de vis doit être serré au maximum. Veiller cependant à ce que la lanterne soit dans le même axe que celui de la base du pied (10) et du socle de la lampe (9).

4. L'installation, le branchement, l'imperméabilité et la fonction ON/OFF

A. L'installation : placer soigneusement le lampadaire en respectant les consignes.

A noter : (1) Si le lampadaire est installé à l'extérieur, fixer le socle avec des piquets dans le sol afin d'éviter qu'un vent violent ne le renverse (2) un endroit à l'abri des dommages potentiels (3) si le lampadaire est installé à l'intérieur, risquant d'être bousculé ou à l'extérieur, sans la possibilité de clouer le socle dans le sol, assurez-vous bien de mettre l'habillage du socle (7) afin d'assurer une bonne stabilité.



B. Le branchement : brancher la connexion 1 de l'adaptateur à la connexion 4 du câble d'alimentation. Si le câble n'est pas suffisamment long, vous pouvez utiliser la rallonge de câble (5) puis brancher dans une prise de courant.

C. L'imperméabilité : (1) L'adaptateur seul n'est pas étanche, veillez à ce que la prise d'alimentation à laquelle il est relié soit à l'intérieur ou à l'abri de la pluie ou toute humidité afin d'éviter un court circuit. (2) La lanterne doit être installée à la verticale pour assurer l'étanchéité. (3) Si le lampadaire est installé à l'extérieur toutes les connexions 1 et 2, 3 et 4, 5 et 6, doivent être bien vissées afin d'éviter un court circuit dû à une infiltration d'eau.

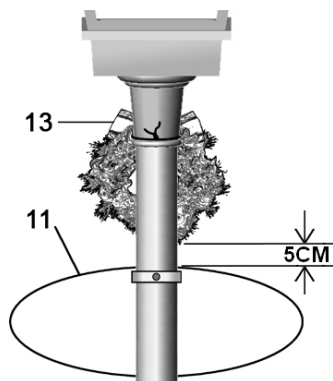


D. La fonction ON/OFF : Lorsque vous positionnez le bouton sur ON, à gauche (voir dessin ci-dessous), la lanterne s'allume, les flocons de neige tombent et la musique se met en marche tout en même temps. Si le lampadaire n'exécute pas toutes ces fonctionnalités, commencé par vérifier les connexions 1, 2, 3, 4, 5 et 6 sinon faites appel à un professionnel qui vérifiera le montage. Existe aussi la position ON, sur la droite, même fonctionnalités la musique en moins.



5. Décorer et apprécier !

Comme sur le dessin ci-dessous, accrocher l'affichette et la décoration **couronne** sur le haut du pied de lampe pour **embellir votre lampadaire**. **Eviter si le lampadaire est installé en extérieur risque de détérioration** par la pluie et le vent. Voilà pour les étapes de montage et d'installation. Maintenant profitez de votre lampadaire, une décoration à part entière et musicale quand on le souhaite !



Mise au rebut du produit



La directive Européenne 2012/19/EU sur les Déchets des Equipements Electriques et Electroniques (DEEE), exige que les appareils ménagers usagés ne soient pas jetés dans le flux

normal des déchets municipaux. Les appareils usagés doivent être collectés séparément afin d'optimiser le taux de récupération et le recyclage des matériaux qui les composent et réduire l'impact sur la santé humaine et l'environnement.

Le symbole de la « poubelle barrée » est apposé sur tous les produits pour rappeler les obligations de la collecte séparée. Les consommateurs devront contacter les autorités locales ou leur revendeur concernant la démarche à suivre pour l'enlèvement de leur appareil.

Cet appareil n'est pas prévu pour être utilisé par des personnes (y compris les enfants) dont les capacités physiques, sensorielles ou mentales sont réduites, ou des personnes dénuées d'expérience ou de connaissance, sauf si elles ont pu bénéficier, par l'intermédiaire d'une personne responsable de leur sécurité, d'une surveillance ou d'instructions préalables concernant l'utilisation de l'appareil.

Attention ! Cet appareil n'est pas un jouet. Il n'est pas destiné à être utilisé par des personnes de moins de 14 ans.



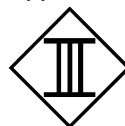
Transformateur:

Entrée: 230V~, 50Hz

Sortie: 12V~, 500mA



Appareil: 12V~, 500mA



Informations à conserver

Photo non contractuelle

Fabriqué en Chine

Importé par: La Foir'Fouille S.A.

155 Avenue Clément Ader

34174 Castelnau-le-lez – France