

OA 48110
171108 IM

each page is A5, Printed into a booklet

每一页是A5，印成一本小册子

Description	Symbole	Valeur	Unité
Débit d'air maximal	F	23,21	m ³ /min
Puissance absorbée	P	20,80	W
Valeur de service	S _v	1,12	(m ³ /min)/W
Consommation d'électricité en mode «veille»	P _{SB}	—	W
Consommation en mode off	P _{OFF}	0	W
Niveau de puissance acoustique	L _{WA}	50,52	dB(A)
Vitesse maximale de l'air	C	2,75	mètres/sec
Consommation électrique	Q	6,66	kWh/a
Norme de mesure de la valeur de service	IEC 60879:1986 (corr.1992)		
Coordonnées de contact pour tout complément d'information	La Foir'Fouille SA CASTELNAU 2000 155, Avenue Clément ADER 34174 CASTELNAU-LE-LEZ CEDEX		



Fabriqué en Chine
Importé par: **La Foir'Fouille S.A.**
155 Avenue Clément Ader
34174 Castelnau-le-lez France



VENTILATEUR DE TABLE 30W



RÉF : 10000171108
MODÈLE: TX-901D

8-GARANTIE

Chère cliente, cher client, nos produits sont soumis à des contrôles de qualité rigoureux. Si malgré ces contrôles, votre appareil ne fonctionne pas correctement, nous vous demandons de vous rapprocher du magasin ou de contacter le SAV :

Par email : serviceclients@lairofouille.fr

Numéro de téléphone : 0811 38 36 37

Attention : une preuve d'achat est indispensable pour le traitement de votre dossier (ticket de caisse ou facture)

Conditions de garantie commerciale :

1. La garantie est gratuite.
2. La garantie a une durée maximum de 24 mois à compter de la date d'achat du produit.
3. Les défauts doivent être signalés rapidement. Toute réclamation au-delà de la durée de la garantie ne peut être prise en compte.
4. La garantie couvre les pannes et dysfonctionnements de l'appareil dans le cadre d'une utilisation conforme à la destination du produit et aux informations du manuel d'utilisation. Pour être pris en charge au titre de la garantie, la preuve d'achat est obligatoire (ticket de caisse ou facture) et le produit doit être complet avec l'ensemble de ses accessoires.
5. La clause de garantie ne couvre pas des détériorations provenant d'une usure normale, d'un manque d'entretien, d'une négligence, d'un montage défectueux, ou d'une utilisation inappropriée (chocs, non-respect des préconisations d'alimentation électrique, stockage, conditions d'utilisation...).

Sont également exclus de la garantie les conséquences néfastes dues à l'emploi d'accessoires ou de pièces de rechange non d'origine, au démontage ou à la modification de l'appareil. Dans le cas d'un défaut non garanti, l'appareil ne sera pas pris en charge.

Indépendamment de la garantie commerciale ainsi consentie, La Foir'Fouille reste tenue des défauts de conformité dans les conditions des articles L.211-1 à L.211-4 du Code de la consommation et des vices cachés dans les conditions prévues aux articles 1641 à 1649 du Code civil.

Article L 211-4 du Code de la consommation : « Le vendeur est tenu de livrer un bien conforme au contrat et répond des défauts de conformité existant lors de la délivrance. Il répond également des défauts de conformité résultant de l'emballage, des instructions de montage ou de l'installation lorsque celle-ci a été mise à sa charge par le contrat ou a été réalisée sous sa responsabilité. »

Article L 211-5 du Code de la consommation : « Pour être conforme au contrat, le bien doit :

- 1° Être propre à l'usage habituellement attendu d'un bien semblable et, le cas échéant :
 - correspondre à la description donnée par le vendeur et posséder les qualités que celui-ci a présentées à l'acheteur sous forme d'échantillon ou de modèle ;
 - présenter les qualités qu'un acheteur peut légitimement attendre eu égard aux déclarations publiques faites par le vendeur, par le producteur ou par son représentant, notamment dans la publicité ou l'étiquetage ;
- 2° Ou présenter les caractéristiques définies d'un commun accord par les parties ou être propre à tout usage spécial recherché par l'acheteur, porté à la connaissance du vendeur et que ce dernier a accepté. »

SOMMAIRE

- 1- Informations techniques
- 2- Instructions de sécurité
- 3- Mise au rebut du produit
- 4- Description
- 5- Montage
- 6- Consignes d'utilisation
- 7- Entretien
- 8- Garantie

1-INFORMATIONS TECHNIQUES

Modèle:TX-901D

Référence: 171108

Alimentation:220-240V~, 50-60Hz

Puissance: 30W

Oscillation horizontale: 60°

2-INSTRUCTIONS DE SÉCURITÉ:

- **LIRE ATTENTIVEMENT CE MODE D'EMPLOI AVANT UTILISATION.**
- **INFORMATIONS À CONSERVER POUR CONSULTATION ULTÉRIEURE.**
- **À UTILISATION INTÉRIEURE UNIQUEMENT.**
- **VÉRIFICATION DE MONTAGE À FAIRE RÉGULIÈREMENT.**
- **AVERTISSEMENT ! UNE FOIS L'INSTALLATION TERMINÉE, IL EST STRICTEMENT INTERDIT DE RETIRER LES GRILLES DE PROTECTION DU VENTILATEUR POUR LE NETTOYAGE OU LA MAINTENANCE.**
- **NE PAS UTILISER LE VENTILATEUR DANS UN ENVIRONNEMENT HUMIDE (SALLE DE BAINS, CAVE, ETC.)**
- **NE PAS UTILISER LE VENTILATEUR AVEC LES MAINS MOUILLÉES.**
- **NE PAS PLACER LE VENTILATEUR PRÈS D'UN RIDEAU ET À PROXIMITÉ DE MATÉRIAUX INFLAMMABLES OU EXPLOSIFS.**
- **PLACER LE VENTILATEUR SUR UNE SURFACE PLANE ET STABLE. NE PAS LE DÉPLACER LORSQUE CELUI-CI EST EN MARCHÉ.**
- **BRANCHER LE VENTILATEUR SUR UNE PRISE ADÉQUATE, QUI RESPECTE LA TENSION DU SECTEUR (220-240V~, 50-60HZ).**
- **UNE MAUVAISE UTILISATION PEUT PROVOQUER DES RISQUES DE CHOCS ÉLECTRIQUES OU D'INCENDIES.**
- **NE PAS UTILISER LE VENTILATEUR SI LE CÂBLE D'ALIMENTATION EST ENDOMMAGÉ.**
- **SI LE CÂBLE EXTÉRIEUR SOUPLE OU LE CORDON EST ENDOMMAGÉ, IL DOIT ÊTRE REMPLACÉ EXCLUSIVEMENT PAR LE FABRICANT, SON SERVICE DE MAINTENANCE OU TOUTE PERSONNE DE QUALIFICATION ÉQUIVALENTE, CELA AFIN D'ÉVITER TOUT RISQUE.**
- **L'APPAREIL NE DOIT PAS ÊTRE JETÉ DANS UNE POUCELLE DOMESTIQUE MAIS DANS UNE DÉCHARGE PRÉVUE À CET EFFET.**
- **NE PAS DÉMONTÉ LE VENTILATEUR.**
- **NE PAS RÉPARER SOI-MÊME LES PIÈCES ENDOMMAGÉES, FAIRE APPEL À DES PROFESSIONNELS.**
- **DÉBRANCHER LE VENTILATEUR LORSQU'IL N'EST PAS EN MARCHÉ,**

AVANT DE LE NETTOYER ET DE LE DÉPLACER.

- NE PAS INTRODUIRE LES DOIGTS ET AUTRES OBJETS À TRAVERS LA GRILLE DE VENTILATION.
- IL CONVIENT DE SURVEILLER LES ENFANTS POUR S'ASSURER QU'ILS NE JOUENT PAS AVEC L'APPAREIL.
- CET APPAREIL PEUT ÊTRE UTILISÉ PAR DES ENFANTS ÂGÉS D'AU MOINS 8 ANS ET PAR DES PERSONNES AYANT DES CAPACITÉS PHYSIQUES, SENSORIELLES OU MENTALES RÉDUITES OU DÉNUÉES D'EXPÉRIENCE OU DE CONNAISSANCES, S'ILS (SI ELLES) SONT CORRECTEMENT SURVEILLÉ(E)S OU SI DES INSTRUCTIONS RELATIVES À L'UTILISATION DE L'APPAREIL EN TOUTE SÉCURITÉ LEUR ONT ÉTÉ DONNÉES ET SI LES RISQUES ENCOURUS ONT ÉTÉ APPRÉHENDÉS. LE NETTOYAGE ET L'ENTRETIEN PAR L'USAGER NE DOIVENT PAS ÊTRE EFFECTUÉS PAR DES ENFANTS SANS SURVEILLANCE.

3-MISE AU REBUT DU PRODUIT

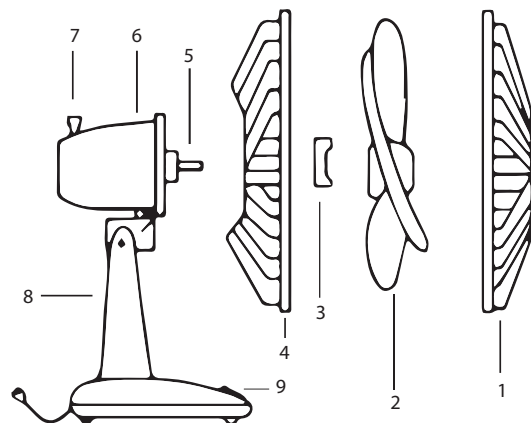


La directive Européenne 2012/19/EU sur les Déchets des Equipements Electriques et Electroniques (DEEE), exige que les appareils ménagers usagés ne soient pas jetés dans le flux normal des déchets municipaux. Les appareils usagés doivent être collectés séparément afin d'optimiser le taux de récupération et le recyclage des matériaux qui les composent et réduire l'impact sur la santé humaine et l'environnement.

Le symbole de la « poubelle barrée » est apposé sur tous les produits pour rappeler les obligations de la collecte séparée. Les consommateurs devront contacter les autorités locales ou leur revendeur concernant la démarche à suivre pour l'enlèvement de leur appareil.

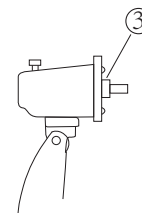
4-DESCRIPTION

1. Grille avant
2. Hélice
3. Rondelle de serrage grille arrière
4. Grille arrière
5. Tige centrale du moteur
6. Moteur
7. Bouton de contrôle de l'oscillation
8. Colonne
9. Pied avec panneau de contrôle des vitesses

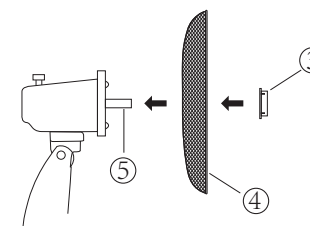


5-MONTAGE

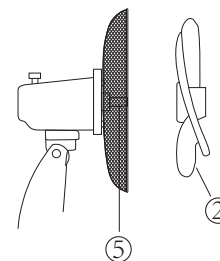
1. Dévisser la rondelle de serrage de la grille arrière (3) en la tournant dans le sens inverse des aiguilles d'une montre..



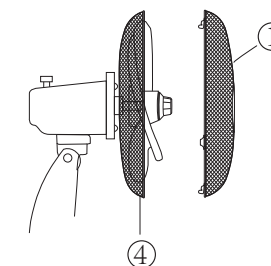
2. Placer la grille arrière (4) sur la tige centrale du moteur (5) et la fixer à l'aide de la rondelle (3) en vissant dans le sens des aiguilles d'une montre.



3. Installer l'hélice (2) sur la tige (5).



4. Placer la grille avant (1) sur la grille arrière (4) puis les assembler à l'aide des verrous ajustables et de la vis.



6-CONSIGNES D'UTILISATION

1. Brancher la prise électrique. Pour allumer le ventilateur de table, appuyer sur un des boutons de vitesse de ventilation "1" ou "2".
2. Pour éteindre le ventilateur, appuyer sur le bouton arrêt "0".
3. Pour modifier la vitesse de ventilation, utiliser les boutons suivants : "1" pour une ventilation lente, "2" pour une ventilation de vitesse rapide.
4. Pour faire pivoter le ventilateur horizontalement, appuyer sur le levier de contrôle de l'oscillation (7). Pour que le ventilateur arrête de pivoter, tirer sur le levier de contrôle de l'oscillation.

7-ENTRETIEN

Nettoyer régulièrement à l'aide d'un chiffon mouillé et de détergents doux, épousseter avec une brosse souple. Toujours débrancher votre ventilateur du réseau avant toute intervention d'entretien. Ne pas utiliser de solvants.

Article L 211-12 du Code de la consommation : « L'action résultant du défaut de conformité se prescrit par deux ans à compter de la délivrance du bien. »

Article L 211-16 du Code de la consommation : « Lorsque l'acheteur demande au vendeur, pendant le cours de la garantie commerciale qui lui a été consentie lors de l'acquisition ou de la réparation d'un bien meuble, une remise en état couverte par la garantie, toute période d'immobilisation d'au moins sept jours vient s'ajouter à la durée de la garantie qui restait à courir. Cette période court à compter de la demande d'intervention de l'acheteur ou de la mise à disposition pour réparation du bien en cause, si cette mise à disposition est postérieure à la demande d'intervention. »

Article 1641 du Code de la consommation : « Le vendeur est tenu de la garantie à raison des défauts cachés de la chose vendue qui la rendent impropre à l'usage auquel on la destine, ou qui diminuent tellement cet usage que l'acheteur ne l'aurait pas acquise, ou n'en aurait donné qu'un moindre prix, s'il les avait connus. »

Article 1648, al. 1er du Code civil : « L'action résultant des vices rédhibitoires doit être intentée par l'acquéreur dans un délai de deux ans à compter de la découverte du vice. »