

# SILVER

*Style*<sup>®</sup>

## NOTICE D'UTILISATION

### BROCHETTE PARTY

REF : 000791

MODELE : FL2026A



CE

**POUR USAGE DOMESTIQUE UNIQUEMENT**

*Lisez attentivement cette notice avant la première utilisation de cet appareil et conservez-la pour toute utilisation ultérieure.*

## **IMPORTANTES CONSIGNES DE SECURITE**

Cet appareil peut être utilisé par des enfants à partir de 8 ans et plus et par des personnes ayant des capacités physiques, sensorielles ou mentales sont réduites, ou un manque d'expérience et de connaissances à condition qu'elles aient reçu une supervision ou des instructions concernant l'utilisation de l'appareil en toute sécurité et qu'elles comprennent les dangers encourus.

Les enfants ne doivent pas jouer avec l'appareil.

Le nettoyage et l'entretien par l'utilisateur ne doivent pas être effectués par des enfants, sauf s'ils ont plus de 8 ans et qu'ils sont surveillés.

Maintenez l'appareil et son cordon hors de portée des enfants de moins de 8 ans.

## **CONSIGNES DE SECURITE**

- Avant de brancher l'appareil, vérifiez que la tension d'alimentation de votre appareil correspond à celle de votre installation électrique. Votre appareil doit impérativement être branché sur une prise de courant reliée à la terre.
- Vérifiez régulièrement le câble d'alimentation. Si le câble d'alimentation est endommagé, n'essayez pas de le réparer ou de le remplacer seul, il doit être remplacé par le fabricant,

son service après-vente ou des personnes de qualification similaire afin d'éviter un danger.

- La réparation des appareils électriques doit toujours être faite par un électricien qualifié. Une réparation faite par un personnel non qualifié exposerait l'utilisateur à un réel danger.
- La paroi externe de l'appareil devient très chaude pendant son utilisation. Ne touchez pas les surfaces chaudes. Utilisez les boutons de contrôle.
- Ne plongez jamais le cordon d'alimentation, la prise, ou toute autre pièce dans l'eau ou dans tout autre liquide. Risques de chocs électriques.
- Pour votre sécurité, n'utilisez que les accessoires d'origine fournis avec votre appareil.
- Votre appareil est destiné à un usage domestique à l'intérieur de votre habitation.
- Ne placez pas l'appareil à proximité d'une source de chaleur.



**ATTENTION :** Les surfaces accessibles peuvent devenir très chaudes pendant le fonctionnement de l'appareil. Ne touchez pas les surfaces chaudes.

- Ne laissez pas le cordon d'alimentation entrer en contact avec des surfaces chaudes ou pendre de votre plan de travail à la portée de jeunes enfants.
- Laissez au minimum un espace de 10 à 15 cm tout autour de l'appareil pour permettre une bonne circulation de l'air.
- Débranchez toujours l'appareil après chaque utilisation et débranchez-le avant de le nettoyer.
- Cet appareil est hors-tension lorsque la minuterie est sur la position « OFF ». Pour débrancher l'appareil, tournez la minuterie sur « OFF » puis retirez le câble électrique de la

prise de courant. Ne tirez jamais sur le cordon pour débrancher l'appareil mais tenez la prise.

- Evitez de déplacer l'appareil lorsqu'il contient de l'huile ou d'autres liquides chauds.
- Ne nettoyez pas l'appareil avec une éponge métallique, les pièces peuvent déchirer l'éponge et toucher les composants électriques, créant ainsi un risque d'électrocution.
- Ne recouvrez jamais l'appareil.
- Faites extrêmement attention lorsque vous jetez la graisse chaude ou d'autres liquides chauds.
- Portez toujours des gants ou des maniques pour insérer ou retirer les brochettes.
- N'utilisez pas l'appareil pour un autre usage que celui qui est prévu dans cette notice.
- Ne pas utiliser l'appareil s'il est tombé et endommagé. Adressez-vous à votre revendeur.
- Ne manipulez pas l'appareil avec les mains humides.
- Ne laissez pas l'appareil sans surveillance lorsqu'il est en fonctionnement.
- Ce produit ne doit pas être raccordé à une minuterie externe ou à un système de contrôle à distance.
- En ce qui concerne les instructions de nettoyage de l'appareil, référez-vous au paragraphe ci-après de la notice.

## **DESCRIPTION DETAILLEE**



- A : Base de l'appareil
- B : Élément chauffant
- C : Poignée
- D : Support en verre
- E : Minuteur
- F : Voyant lumineux
- G : Réservoir à graisse
- H : Pique à brochette

## **UTILISATION**

### **Avant la première utilisation**

Lisez attentivement la notice. Enlevez tous les autocollants de l'appareil. Les accessoires à brochettes sont à laver à l'eau chaude savonneuse ou au lave-vaisselle. Placez l'appareil sur une surface plane comme un plan de travail ou une table. Veillez à ce que les côtés, l'arrière et le haut de l'appareil soient au minimum à 10cm des meubles et/ou des objets sur le plan de travail ou la table.

### **Montage de l'appareil et mise en service**

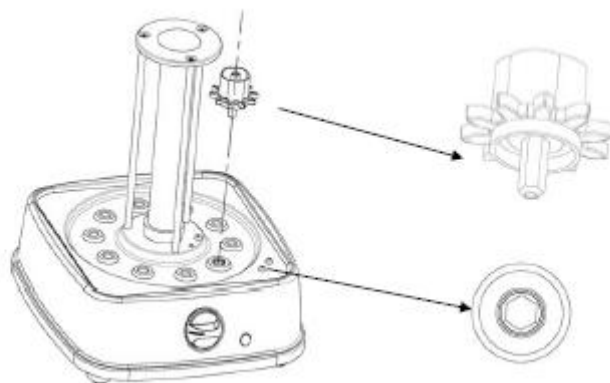
**Important :** Ne branchez pas l'appareil avant le montage !

1) Insérez le réservoir à graisse à l'intérieur de la base à travers l'élément chauffant



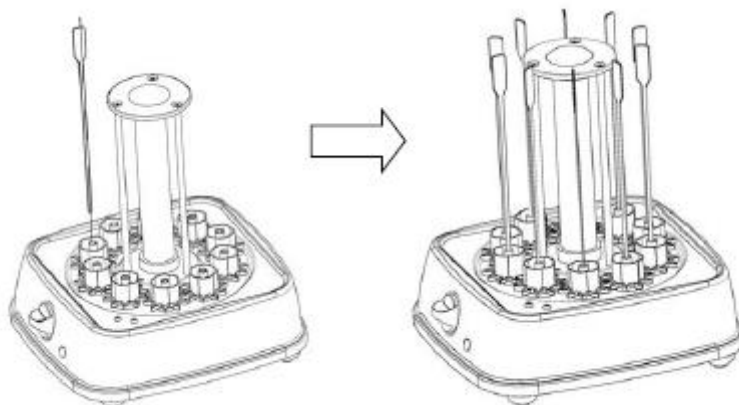
2) Mettez les supports de piques à brochettes (engrenages) dans les trous. **ATTENTION !** L'engrenage HEXAGONAL doit être placé dans le trou de FORME HEXAGONALE.

Les autres engrenages sont ronds et se placent dans les autres trous de forme ronde.

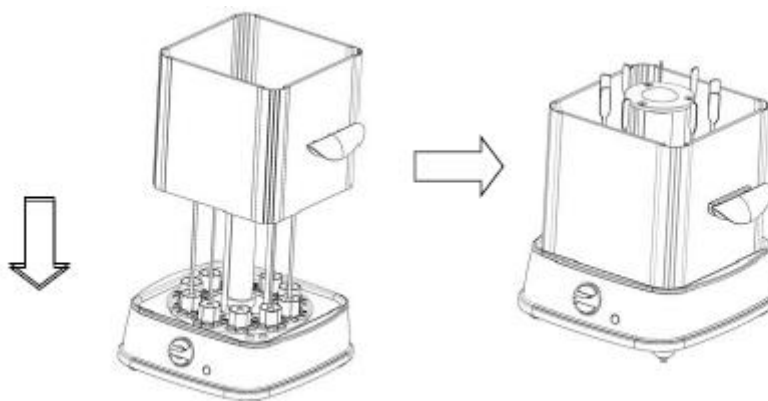


***Veillez à bien les enclencher afin que l'action d'évacuation des graisses se fasse correctement***

3) Insérez l'extrémité pointue des 10 piques à brochettes dans les trous.



4) Posez correctement les parois en verre sur le support.



5) Mettez le minuteur en route en fonction des types d'aliments et des préférences de cuisson. Favorisez les viandes à cuisson rapide en premier lieu (exemple : brochettes de bœuf).

## **Tableau temps de cuisson (à titre indicatif)**

Brochettes de bœuf	10-15 minutes (plus ou moins selon vos préférences de cuisson)
Brochettes de poulet	20-25 minutes
Brochettes d'agneau	15-30 minutes
Brochettes de porc	20-30 minutes
Brochettes de légumes	15-20 minutes selon le type de légumes

## **NETTOYAGE ET ENTRETIEN**

1. Réglez la minuterie sur OFF et débranchez l'appareil avant le nettoyage.
2. Laissez l'appareil et tous les accessoires refroidir complètement avant de procéder à leur nettoyage.
3. Nettoyez l'extérieur de l'appareil avec un chiffon humide et séchez soigneusement. Éliminez les tâches résistantes avec un nettoyant liquide non abrasif. N'utilisez pas d'éponges métalliques ou des nettoyants abrasifs qui peuvent rayer la surface.
4. Les piques à brochettes et les engrenages intérieurs peuvent être lavés dans le lave-vaisselle. Toutefois il est préférable de les laisser tremper quelques minutes au préalable dans de l'eau savonneuse et de les rincer avant de les mettre au lave-vaisselle. Vous pouvez aussi les laver à l'eau savonneuse, les rincer et les laisser sécher complètement.
5. Les parois en verre reçoivent des particules alimentaires et des éclaboussures qui se nettoient facilement. Éliminez les grosses projections avec une éponge en nylon ou polyester, passée sous l'eau chaude. Séchez soigneusement avec du papier absorbant ou un torchon sec.

NOTA BENE : Les engrenages de la Brochette Party sont indispensables au bon fonctionnement de l'appareil. 10 engrenages sont fournis dans l'emballage. Rangez-les précieusement après chaque utilisation de votre Brochette Party.

## **CONDITIONS DE GARANTIE**

Ce produit est garanti pour une durée déterminée d'1 an avec le distributeur à partir de la date d'achat contre toute défaillance résultant d'un vice de fabrication ou de matériau. Cette garantie ne couvre pas les vices ou les dommages résultant d'une mauvaise installation, d'une utilisation incorrecte ou de l'usure anormale du produit.

L'appareil doit être rendu dans son emballage d'origine et accompagné du ticket de caisse sous réserve d'une manipulation conforme. Respectez donc bien les conseils d'utilisation et les consignes de sécurité énoncées ci-dessus. Par ailleurs, nous ne pourrions garantir votre appareil si vous ou une tierce personne avez procédé à des modifications ou réparations.

Nous ne tenons pas à disposition les pièces détachées de ce produit à faible valeur. Cependant nous pouvons faire parvenir à votre distributeur habituel les accessoires (engrenages et piques à brochettes) pour la durée de la garantie, si cela est nécessaire est justifié.

## **CARACTERISTIQUES TECHNIQUES**

Tension 220-240V – 50/60Hz

Puissance 800W

## **COLLECTE SELECTIVE DES DECHETS ELECTRIQUES ET ELECTRONIQUES**



Les produits électriques ne doivent pas être mis au rebus avec les produits ménagers. Selon la Directive Européenne 2012/19/EU pour le rebus des matériels électriques et électroniques et de son exécution dans le droit national, les produits électriques usagés doivent être collectés séparément et disposés dans les points de collecte prévus à cet effet. Adressez-vous auprès des autorités locales ou de votre revendeur pour obtenir des conseils sur le recyclage.

Produit importé par :

Eurotech Distribution 37 rue César Loridan 59910 Bondues – France