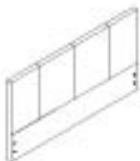
































## LISTE DES PIÈCES

<p><b>A: TÊTE DE LIT 1PC</b></p> 	<p><b>B: PLANCHE DU PIED DE LIT 1PC</b></p> 	<p><b>C: PLANCHE LATÉRALE 2PCS</b></p> 	<p><b>D: CHÂLIT 1SETS</b></p> 
<p><b>E: LATTE 24PCS</b></p> 	<p><b>F: CORNIÈRE 2PCS</b></p> 	<p><b>G: BARRE À PISTON 2PCS</b></p> 	<p><b>H: MÉCANISME DE LEVIER 2PCS</b></p> 
<p><b>I: TUBE CARRÉ 1PC</b></p> 	<p><b>J: PIED CENTRAL 2PCS</b></p> 	<p><b>K: BARRE DE SUPPORT TRANSVERSALE 1PC</b></p> 	<p><b>L: PIED 4PCS</b></p> 
<p><b>M: BASE 1PC</b></p> 	<p><b>N: BARRE DE SUPPORT (LEVER) 2PCS</b></p> 		

## QUINCAILLERIES

<p><b>1: VIS 20PCS</b></p>  <p><b>M6X45mm</b></p>	<p><b>2: VIS 20PCS</b></p>  <p><b>M6X25mm</b></p>	<p><b>3: VIS 20PCS</b></p>  <p><b>M6X40mm</b></p>	<p><b>4: VIS 20PCS</b></p>  <p><b>M6X20mm</b></p>	<p><b>5: VIS 20PCS</b></p>  <p><b>M6X10mm</b></p>	<p><b>6: ÉCROU 14PCS</b></p> 
<p><b>7: RONDELLE PLATE 28PCS</b></p>  <p><b>M6</b></p>	<p><b>8: RONDELLE 28PCS</b></p>  <p><b>M6</b></p>	<p><b>9: CLÉ ALLEN 1PC</b></p>  <p><b>M6</b></p>	<p><b>10: CLÉ À MOLETTE 1PC</b></p> 	<p><b>11: BOUCHON DE LATTE 24PCS</b></p> 	<p><b>12: DOUBLE BOUCHON 12PCS</b></p> 
<p><b>13: CORNIÈRE 2PCS</b></p> 	<p><b>14: CLÉ ALLEN 1PC</b></p>  <p><b>M6</b></p>	<p><b>15: RONDELLE PLATE 20PCS</b></p>  <p><b>M6</b></p>	<p><b>16: RONDELLE 20PCS</b></p>  <p><b>M6</b></p>	<p><b>17: 1PC</b></p> 	

## ÉTAPE 1

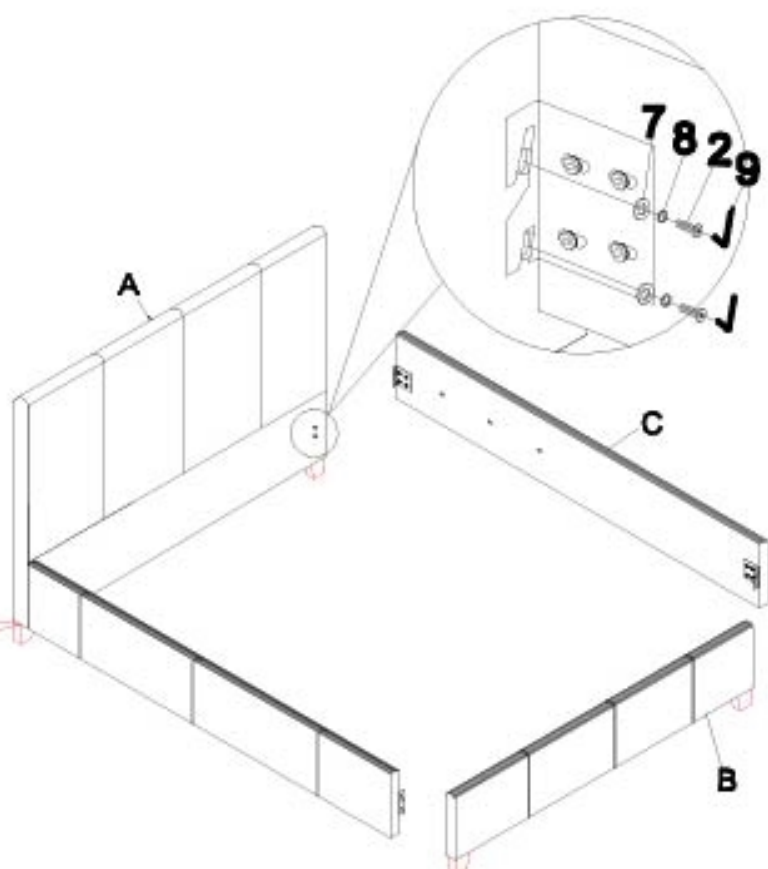
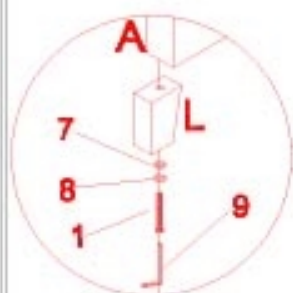
1  4PCS

2  8PCS

7  12PCS

8  12PCS

9  1PC




## ÉTAPE 2

3  10PCS

4  10PCS

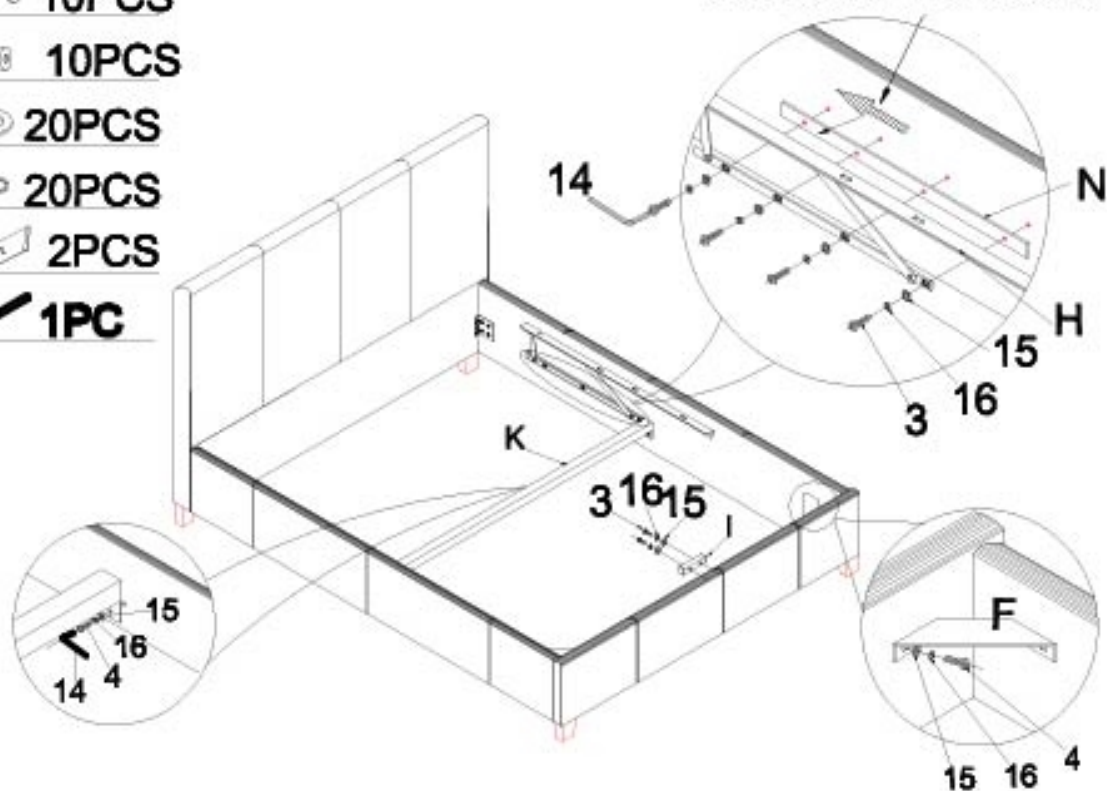
15  20PCS

16  20PCS

F  2PCS

14  1PC

FLÈCHE DANS LE SENS DE LA TÊTE



### ÉTAPE 3

1  10PCS

7  10PCS

8  10PCS

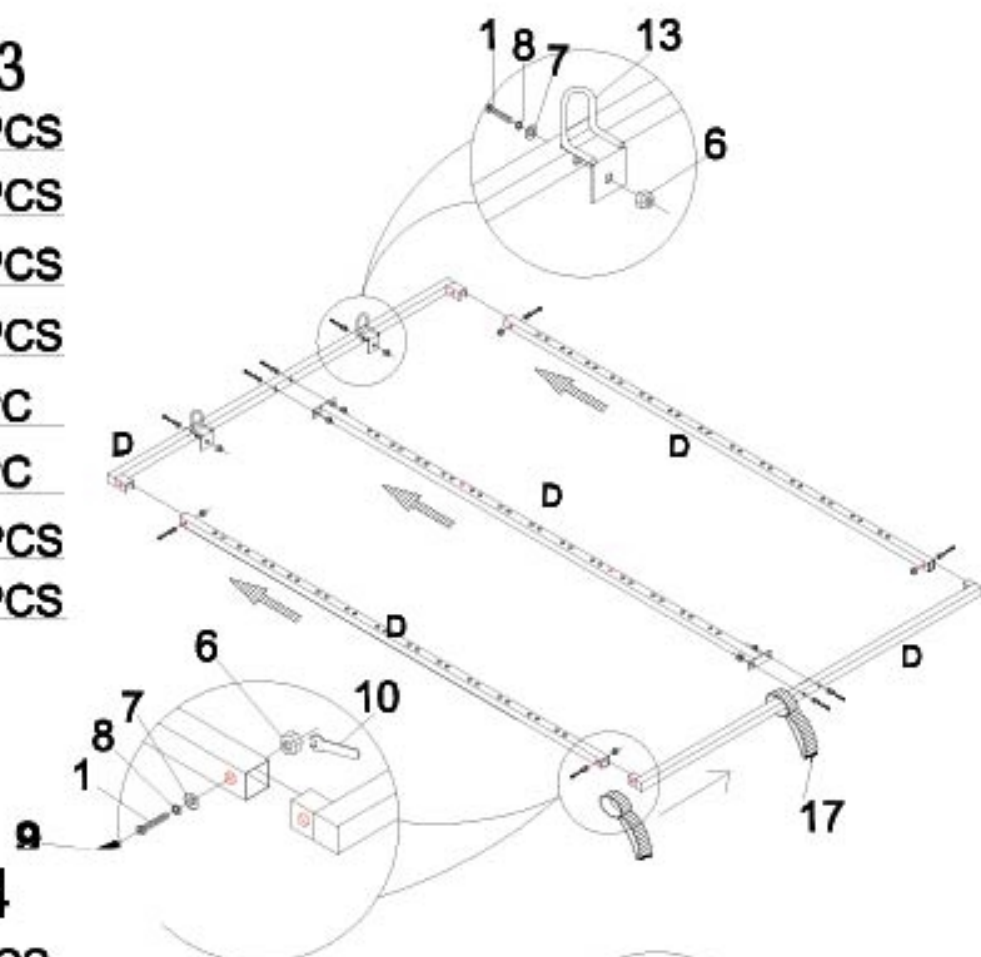
6  10PCS

9  1PC

10  1PC

13  2PCS

17  1PCS




### ÉTAPE 4

1  6PCS

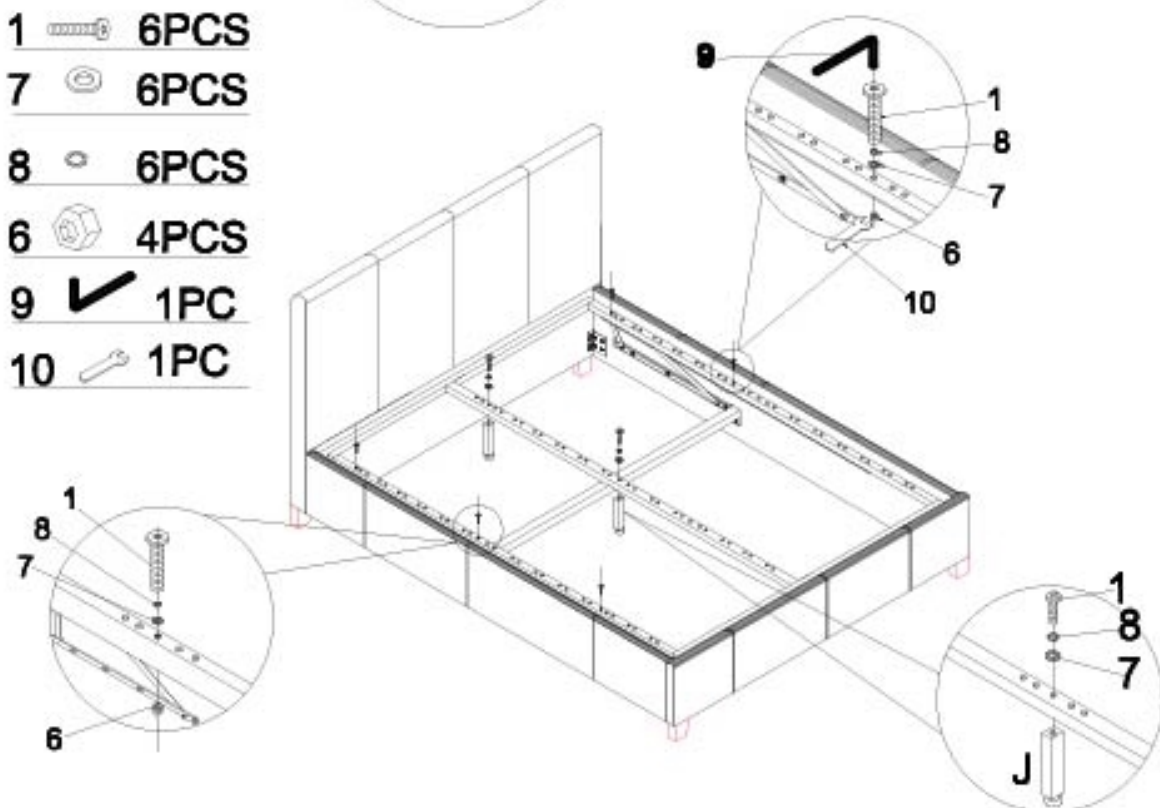
7  6PCS

8  6PCS

6  4PCS

9  1PC

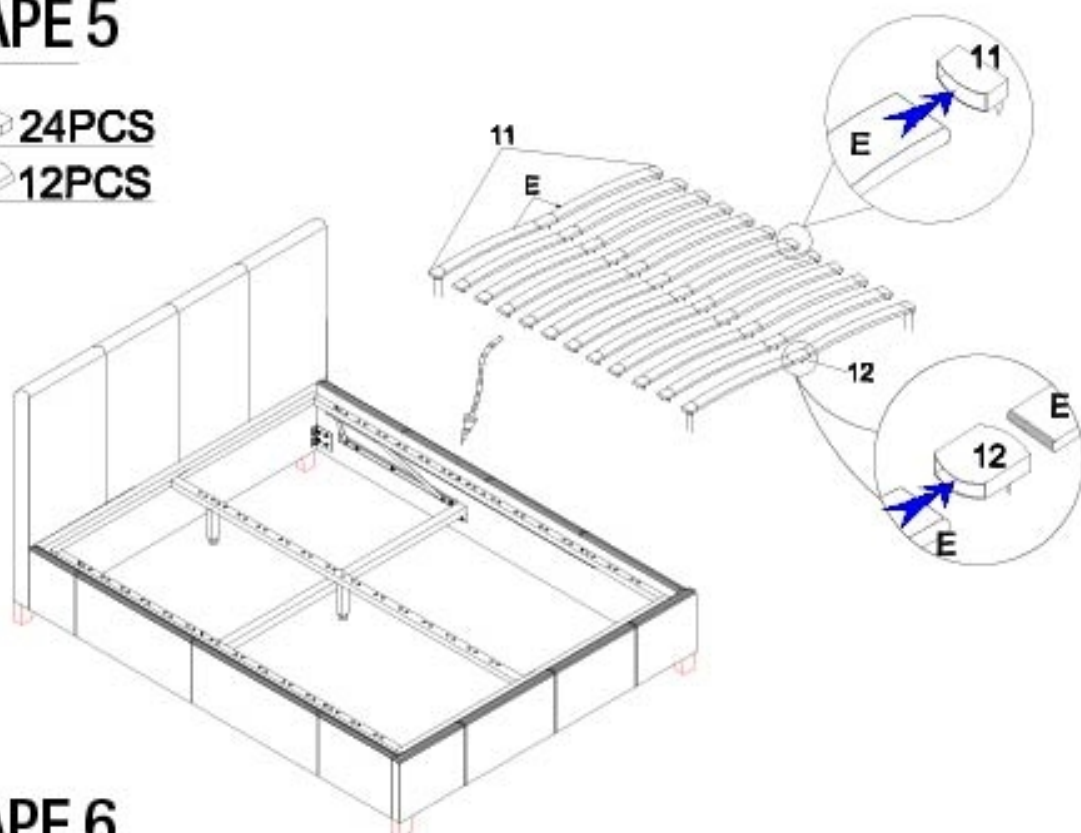
10  1PC



## ÉTAPE 5

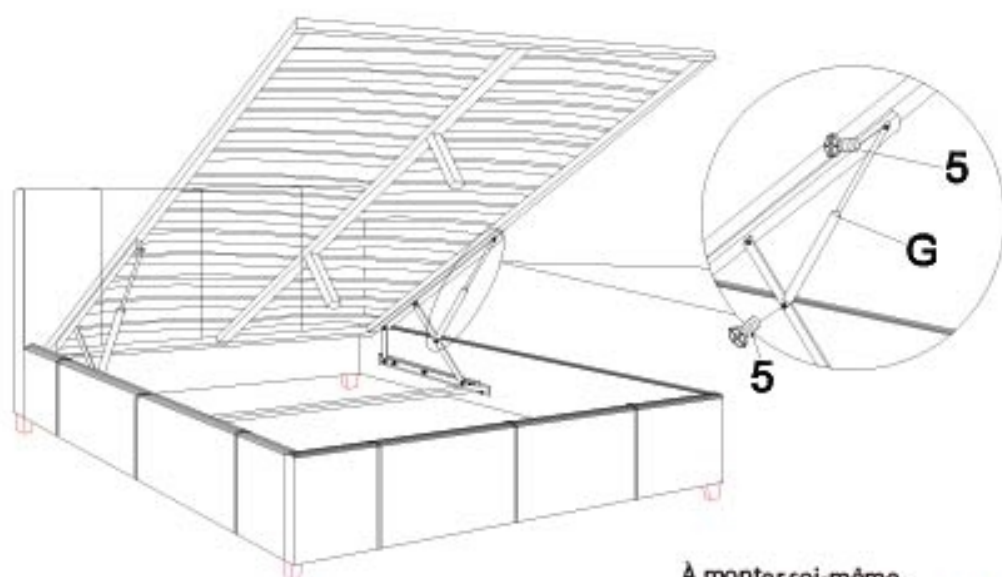
11  24PCS

12  12PCS



## ÉTAPE 6

5  4PCS



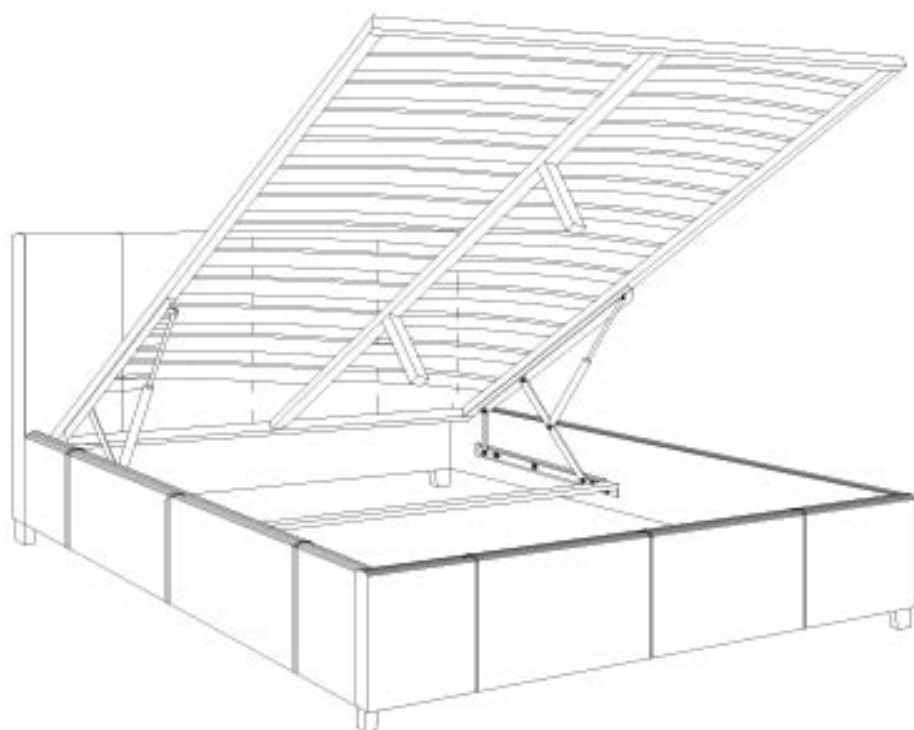
À monter soi-même



Informations à conserver  
Fabriqué en Chine  
Importé par: La Foir'Fouille S.A.  
34174 Castelnau-le-lez, France



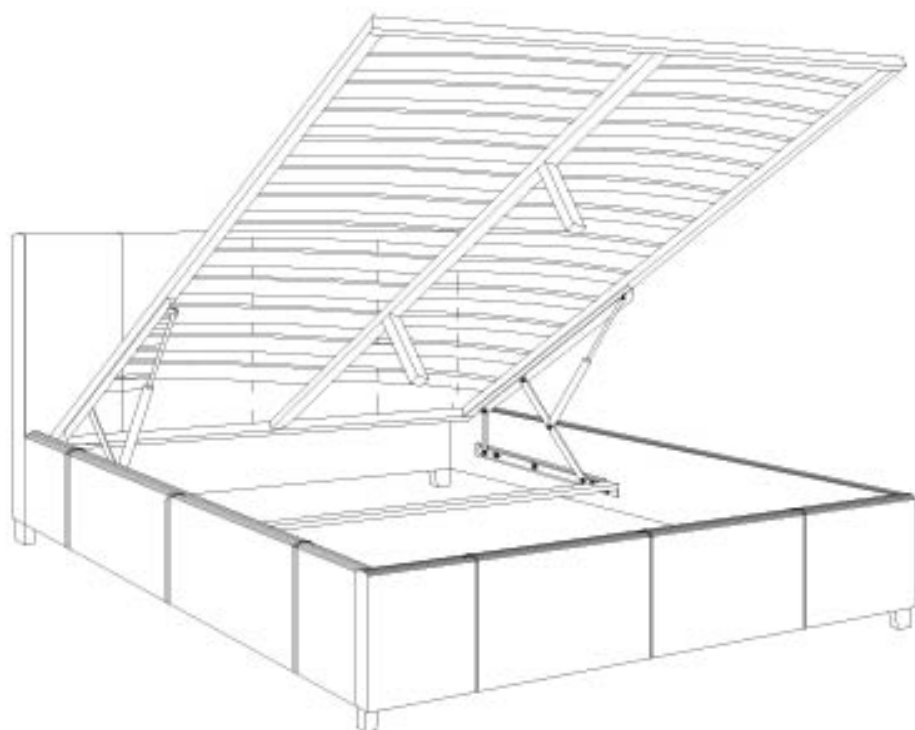
# INSTRUCTIONS D'ASSEMBLAGE



**Mise en garde:**

- Surveiller que les enfants ne jouent pas avec le lit
- Veiller à ce que le lit soit remonté au maximum pour éviter qu'il ne se referme tout seul
- Faire attention à ne pas se coincer les doigts
- Vérifier les fixations et serrages régulièrement.

# INSTRUCTIONS D'ASSEMBLAGE



**Mise en garde:**

- Surveiller que les enfants ne jouent pas avec le lit
- Veiller à ce que le lit soit remonté au maximum pour éviter qu'il ne se referme tout seul
- Faire attention à ne pas se coincer les doigts
- Vérifier les fixations et serrages régulièrement.