

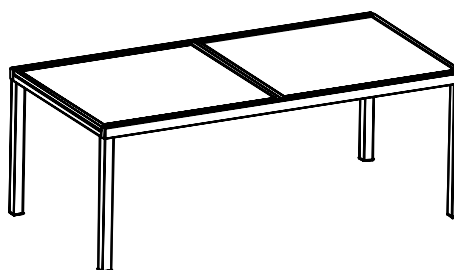
TABLE BAHIA A ALLONGE

IMPORTANT - À CONSERVER POUR CONSULTATION ULTÉRIEURE : À LIRE ATTENTIVEMENT

- Armature en aluminium et acier peinture époxy
- Plateaux en verre trempé 5 mm
- Dimensions du produit monté :
L 200/300 cm X P 100 cm x H 75 cm
- Dimensions du produit démonté/emballé :
L 204 cm X P 105 cm x H 11 cm

Usage Domestique uniquement

A MONTER SOI-MEME



Conseils d'utilisation

- Positionner de manière stable sur un sol plan.
- Vérifier et contrôler régulièrement le serrage des boulons.
- Tenir éloigné d'une flamme.
- Ne pas placer d'appareil de cuisson ou de chauffage sur le plateau.

Entretien

- Laver à l'eau et au savon.
- Procéder au dépoussiérage régulier de l'article à l'aide d'un chiffon doux et de l'eau claire.
- Ne pas utiliser de détergents ou de produits abrasifs pour le nettoyage.

Conditions de stockage

- Après chaque utilisation rentrer votre produit au sec et à l'intérieur, ceci prolongera la durée de vie de votre produit.
- Ne pas ranger humide.
- Il est conseillé de stocker l'article dans un local sec, une fois nettoyé, propre et sec.

Attention aux risques de pincement et de cisaillement en cours d'installation.

Toute utilisation d'un parasol à côté de cette table, doit se faire avec un pied lesté, le basculement du parasol entraînerait la détérioration instantanée du plateau.

Le verre trempé n'est pas un verre incassable, en cas de choc, il se désintègre en mini morceaux compacts limitant les risques de coupure.

Produit importé par :

GONDRAND SFT, 11 rue d' Athenes, Z.I des estroublans, 13845 VITROLLES CEDEX 9, France

Fabriqué en Chine

Lot de fabrication : 11/13

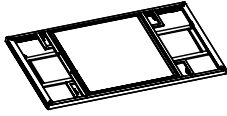







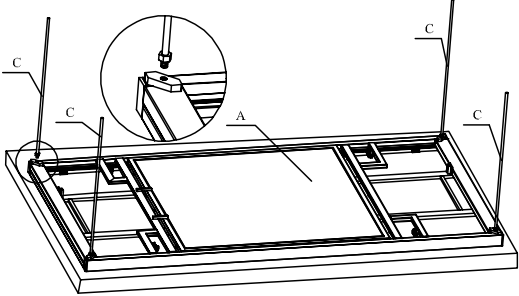
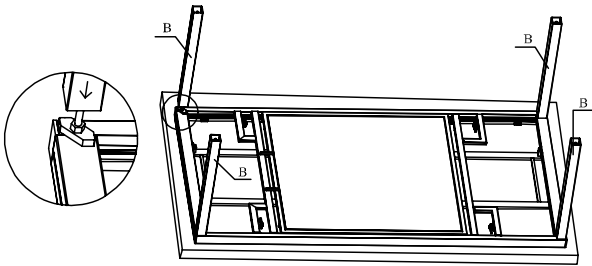
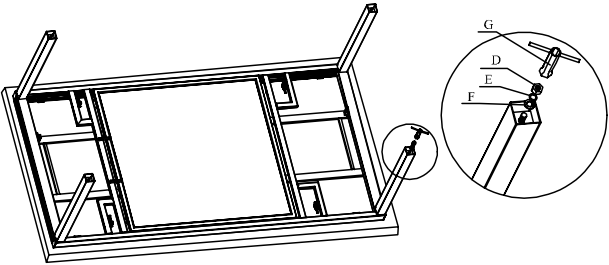
Précautions avant montage

- Aménager une zone de montage propre et sèche.
- Vérifier que votre produit n'est pas endommagé.
- Contrôler qu'il ne manque pas de pièces.



30 mm

Inclus dans le carton

 A 1 PC	 B 4 PCS	 C 4 PCS	 D 4 PCS	 E 4 PCS	 F 4 PCS	 G 1 PC	 H 4 PCS
1. 							
2. 							
3. 							
4. 